

По вопросам продаж и поддержки обращайтесь:

Архангельск (8182)63-90-72
Астана (7172)727-132
Белгород (4722)40-23-64
Брянск (4832)59-03-52
Владивосток (423)249-28-31
Волгоград (844)278-03-48
Вологда (8172)26-41-59
Воронеж (473)204-51-73
Екатеринбург (343)384-55-89
Иваново (4932)77-34-06
Ижевск (3412)26-03-58
Казань (843)206-01-48
Калининград (4012)72-03-81
Калуга (4842)92-23-67
Кемерово (3842)65-04-62
Киров (8332)68-02-04

Краснодар (861)203-40-90
Красноярск (391)204-63-61
Курск (4712)77-13-04
Липецк (4742)52-20-81
Магнитогорск (3519)55-03-13
Москва (495)268-04-70
Мурманск (8152)59-64-93
Набережные Челны (8552)20-53-41
Нижний Новгород (831)429-08-12
Новокузнецк (3843)20-46-81
Новосибирск (383)227-86-73
Орел (4862)44-53-42
Оренбург (3532)37-68-04
Пенза (8412)22-31-16
Пермь (342)205-81-47
Ростов-на-Дону (863)308-18-15

Рязань (4912)46-61-64
Самара (846)206-03-16
Санкт-Петербург (812)309-46-40
Саратов (845)249-38-78
Смоленск (4812)29-41-54
Сочи (862)225-72-31
Ставрополь (8652)20-65-13
Тверь (4822)63-31-35
Томск (3822)98-41-53
Тула (4872)74-02-29
Тюмень (3452)66-21-18
Ульяновск (8422)24-23-59
Уфа (347)229-48-12
Челябинск (351)202-03-61
Череповец (8202)49-02-64
Ярославль (4852)69-52-93

Единый адрес: kmt@nt-rt.ru Веб-сайт: www.krom.nt-rt.ru

Ручные шаровые краны АКТ Kromschroder

Преимущества:

- Любое монтажное положение
- Легкое вращение за счет тефлоновых уплотнений
- Сертифицированы и испытаны в ЕС,
- разрешены для применения на территории РФ

Применение

В качестве ручного запорного органа для легкого и тяжелого жидкого топлива, воды и всех газов по DVGW G 260/1 и воздуха.



Технические данные Kromschroeder АКТ 6-50R50B



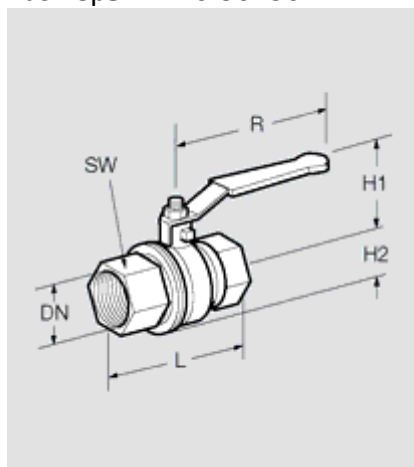
- Ду 6-50
- В соответствии с EN 331
- С внутр. резьбой по DIN 2999
- Корпус: MS 58, никелированный
- Шар: MS 58, хромированный
- Уплотнение шара: PTFE (Тефлон)
- Шток: Латунь никелированная
- Уплотнение штока: 2 витонковых кольца O-образной формы

Тип	Температура среды	Макс. входное давление p_e
-----	-------------------	------------------------------

	Газ °C	Другие среды* °C	Газ бар	Другие среды* бар
АКТ 6 - 50R50B	-20 - +60	-20 - +180	5	16
АКТ 15 - 50R160S	-20 - +60	-20 - +180	16	16
АКТ 15 - 50R160M	-20 - +60	-20 - +180	16	16
АКТ 25-100F160G	-10 - +70	-20 - +180	16	16
АКТ 125 -250/200F160G1	-20 - +60	-20 - +180	16	16

* В зависимости от рабочего давления.

Размеры АКТ 6-50R50B



Тип	DN	Присоединение	Размеры					Вес кг
			L	H1	H2	R	SW	
АКТ 6R50B	6	Rp 1/4	50	38	13	82	20	0,16
АКТ 10R50B	10	Rp 3/8	60	38	13	82	20	0,15
АКТ 15R50B	15	Rp 1/2	75	43	16	100	25	0,25
АКТ 20R50B	20	Rp 3/4	80	50	19	120	32	0,39
АКТ 25R50B	25	Rp 1	90	54	25	120	41	0,62
АКТ 32R50B	32	Rp 1 1/4	110	73	30	160	50	0,98
АКТ 40R50B	40	Rp 1 1/2	120	79	36	160	55	1,20
АКТ 50R50B	50	Rp 2	140	86	43	160	70	2,00

Технические данные Kromschroeder AKT 15-50Rp-B3



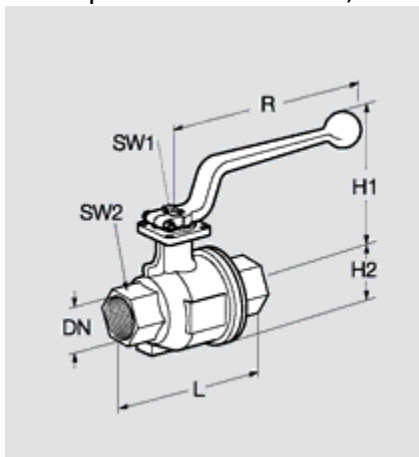
AKT 15-50R160S, АКТ 15-50R160М

- Ду 15-50
- В соответствии с DIN 331
- С внутр. резьбой по DIN 2999
- Корпус: стальное литье 1.0619
- Шар: MS 58, хромированный
- Уплотнение шара: PTFE (Тефлон)
- Шток: Латунь никелированная, у Ду 40 и Ду 50 нерж. сталь
- Уплотнение штока: 2 витонových кольца O-образной формы

Тип	Температура среды		Макс. входное давление p_e	
	Газ °C	Другие среды* °C	Газ бар	Другие среды* бар
AKT 6 - 50R50B	-20 - +60	-20 - +180	5	16
AKT 15 - 50R160S	-20 - +60	-20 - +180	16	16
AKT 15 - 50R160M	-20 - +60	-20 - +180	16	16
AKT 25-100F160G	-10 - +70	-20 - +180	16	16
AKT 125 -250/200F160G1	-20 - +60	-20 - +180	16	16

* В зависимости от рабочего давления.

Размеры АКТ 15-50R160S, 15-50R160M



Тип	DN	Присоединение	Размеры						Вес кг
			L	H1	H2	R	SW1	SW2	
AKT 15R160S, AKT 15R160M	15	Rp 1/2	75	69,5	18	130	9	27	0,50
AKT 20R160S, AKT 20R160M	20	Rp 3/4	80	73	23	130	9	32	0,625
AKT 25R160S, AKT 25R160M	25	Rp 1	90	102	28	167	11	41	1,18
AKT 32R160S, AKT 32R160M	32	Rp 1 1/4	110	108	34	167	11	50	1,68
AKT 40R160S, AKT 40R160M	40	Rp 1 1/2	120	124	40	188	14	55	2,355
AKT 50R160S, AKT 50R160M	50	Rp 2	140	132	48	188	14	70	3,73

Технические данные Kromschroeder AKT 15-50R160S



AKT 15-50R160S, AKT 15-50R160M

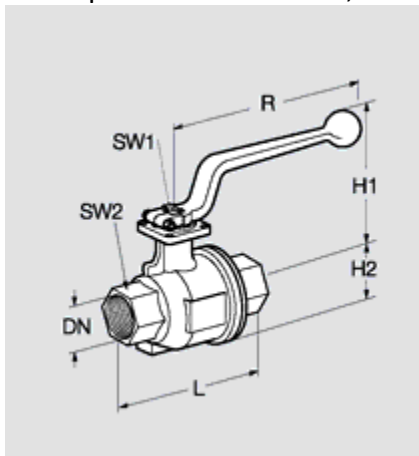
- Ду 15 - 50
- В соответствии с DIN 331
- С внутр. резьбой по DIN 2999
- Корпус: стальное литье 1.0619, с гальваническим покрытием
- Шар: нерж. сталь 1.4408
- Уплотнение шара: PTFE (Тефлон)
- Шток: нерж. сталь 1.4401
- Уплотнение штока: PTFE (Тефлон)/Витон

Тип	Температура среды		Макс. входное давление p _e	
	Газ °C	Другие среды* °C	Газ бар	Другие среды* бар
AKT 6 - 50R50B	-20 - +60	-20 - +180	5	16
AKT 15 - 50R160S	-20 - +60	-20 - +180	16	16
AKT 15 - 50R160M	-20 - +60	-20 - +180	16	16
AKT 25-100F160G	-10 - +70	-20 - +180	16	16

АКТ 125 -250/200F160G1	-20 - +60	-20 - +180	16	16
------------------------	-----------	------------	----	----

* В зависимости от рабочего давления.

Размеры АКТ 15-50R160S, 15-50R160M



Тип	DN	Присоединение	Размеры						Вес кг
			L	H1	H2	R	SW1	SW2	
АКТ 15R160S, АКТ 15R160M	15	Rp 1/2	75	69,5	18	130	9	27	0,50
АКТ 20R160S, АКТ 20R160M	20	Rp 3/4	80	73	23	130	9	32	0,625
АКТ 25R160S, АКТ 25R160M	25	Rp 1	90	102	28	167	11	41	1,18
АКТ 32R160S, АКТ 32R160M	32	Rp 1 1/4	110	108	34	167	11	50	1,68
АКТ 40R160S, АКТ 40R160M	40	Rp 1 1/2	120	124	40	188	14	55	2,355
АКТ 50R160S, АКТ 50R160M	50	Rp 2	140	132	48	188	14	70	3,73

Технические данные Kromschroder АКТ 15-50R160M



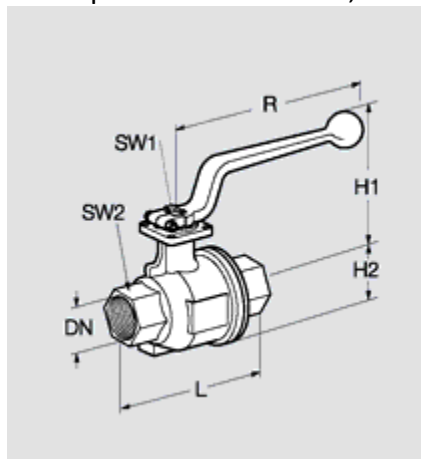
- DN 15 - 50
- В соответствии с DIN 331
- С внутр. резьбой по DIN 2999
- Корпус: нерж. сталь 1.4408
- Шар: нерж. сталь 1.4408

- Уплотнение шара: PTFE (Teflon)
- Шток: нерж. сталь 1.4401
- Уплотнение штока: PTFE (Тефлон)/ Витон

Тип	Температура среды		Макс. входное давление p_e	
	Газ °C	Другие среды* °C	Газ бар	Другие среды* бар
АКТ 6 - 50R50B	-20 - +60	-20 - +180	5	16
АКТ 15 - 50R160S	-20 - +60	-20 - +180	16	16
АКТ 15 - 50R160M	-20 - +60	-20 - +180	16	16
АКТ 25-100F160G	-10 - +70	-20 - +180	16	16
АКТ 125 -250/200F160G1	-20 - +60	-20 - +180	16	16

* В зависимости от рабочего давления.

Размеры АКТ 15-50R160S, 15-50R160M



Тип	DN	Присоединение	Размеры						Вес кг
			L	H1	H2	R	SW1	SW2	
АКТ 15R160S, АКТ 15R160M	15	Rp 1/2	75	69,5	18	130	9	27	0,50
АКТ 20R160S, АКТ 20R160M	20	Rp 3/4	80	73	23	130	9	32	0,625
АКТ 25R160S, АКТ 25R160M	25	Rp 1	90	102	28	167	11	41	1,18
АКТ 32R160S, АКТ 32R160M	32	Rp 1 1/4	110	108	34	167	11	50	1,68
АКТ 40R160S, АКТ 40R160M	40	Rp 1 1/2	120	124	40	188	14	55	2,355
АКТ 50R160S, АКТ 50R160M	50	Rp 2	140	132	48	188	14	70	3,73

Технические данные Kromschroder АКТ 25-100F160G

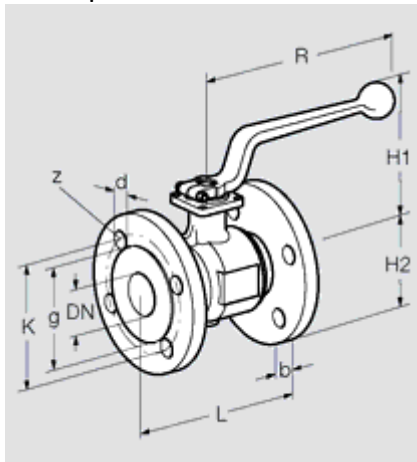


- Ду 25-100
- В соответствии с DIN 3547-1
- Фланцевое присоединение по EN 1092-2; PN16
- Корпус: чугун GGG 40
- Шар: Сталь с твердым хромированным покрытием
- Уплотнение шара: PTFE (Тефлон)
- Шток: Нержавеющая сталь
- Уплотнение штока: 2 x Витон
- Уплотнение фланцев корпуса: Пербунан
- До PN 4, эта серия соответствует требованиям для высокотемпературного оборудования (НТВ) а также для внутренней герметичности в соответствии по DIN 3537-1.

Тип	Температура среды		Макс. входное давление p_e	
	Газ °C	Другие среды* °C	Газ бар	Другие среды* бар
АКТ 6 - 50R50B	-20 - +60	-20 - +180	5	16
АКТ 15 - 50R160S	-20 - +60	-20 - +180	16	16
АКТ 15 - 50R160M	-20 - +60	-20 - +180	16	16
АКТ 25-100F160G	-10 - +70	-20 - +180	16	16
АКТ 125 -250/200F160G1	-20 - +60	-20 - +180	16	16

* В зависимости от рабочего давления.

Размеры АКТ 25-100F160G



Тип	DN	Размеры									Вес кг
		L	k	g	b	z	d	H1	H2	R	
АКТ 25F160GK	25	125	85	68	18	4	14	114	58	165	3,30
АКТ 32F160G	32	130	100	78	18	4	18	125	70	165	4,90
АКТ 40F160G	40	140	110	88	18	4	18	136	75	185	5,90
АКТ 50F160G	50	150	125	102	20	4	18	143	83	185	7,20
АКТ 65F160G	65	170	145	122	20	4	18	158	93	230	11,20
АКТ 80F160G	80	180	160	138	20	8	18	186	100	360	13,60
АКТ 100F160G	100	190	180	158	20	8	18	203	110	360	18,80

Технические данные Kromshroder АКТ 125-250/200F160G1



АКТ 125-250/200F160G1

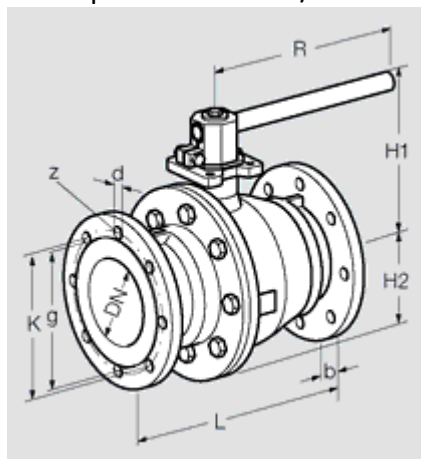
- Ду 125-250 (Ду 250 с уменьшенным до Ду 200 диаметром отверстия)
- В соответствии с DIN 3547-1
- Фланцевое присоединение по EN 1092-2; PN 16
- Корпус: чугун GGG 40
- Шар: Латунь с хромированным покрытием
- Уплотнение шара: PTFE (Тефлон)
- Шток: Нержавеющая сталь

- Уплотнение штока: 2 x Витон
- Уплотнение фланцев корпуса: Пербунан

Тип	Температура среды		Макс. входное давление p_e	
	Газ °C	Другие среды* °C	Газ бар	Другие среды* бар
АКТ 6 - 50R50B	-20 - +60	-20 - +180	5	16
АКТ 15 - 50R160S	-20 - +60	-20 - +180	16	16
АКТ 15 - 50R160M	-20 - +60	-20 - +180	16	16
АКТ 25-100F160G	-10 - +70	-20 - +180	16	16
АКТ 125 -250/200F160G1	-20 - +60	-20 - +180	16	16

* В зависимости от рабочего давления.

Размеры АКТ 125-250/200F160G1



Тип	DN	Размеры									Вес кг
		L	k	g	b	z	d	H1	H2	R	
АКТ 125F160G1	125	325	210	188	26	8	18	245	138	565	34,90
АКТ 150F160G1	150	350	240	212	26	8	22	268	168	565	52,00
АКТ 200F160G1	200	400	295	268	30	12	22	316	208	715	89,00
АКТ 250/200F160G1	250	450	355	320	30	12	26	301	210	715	125,00

Выбор шарового крана АКТ

Тип, номинал. диаметр	R	50	B	R	160	S	M	F	160	G	G1	K
АКТ 6	●	●	●									
АКТ 10	●	●	●									
АКТ 15	●	●	●	●	●	●	●					
АКТ 20	●	●	●	●	●	●	●					
АКТ 25	●	●	●	●	●	●	●	●	●	●		●
АКТ 32	●	●	●	●	●	●	●	●	●	●		
АКТ 40	●	●	●	●	●	●	●	●	●	●		
АКТ 50	●	●	●	●	●	●	●	●	●	●		
АКТ 65								●	●	●		
АКТ 80								●	●	●		
АКТ 100								●	●	●		
АКТ 125								●	●		●	
АКТ 150								●	●		●	
АКТ 200								●	●		●	
АКТ 250/200								●	●		●	
Рр внутренняя резьба = R												
Газ, р _е макс.: = 50												
Корпус: латунь = B												
Рр внутренняя резьба = R												
Газ, р _е макс.: 16 бар = 160												
Корпус: сталь = S												
Нерж. сталь = M												
фланцы по EN 1092-2, PN 16 = F												
Газ, р _е макс. 16 бар = 160												
Корпус из двух частей, чугун GGG 40, винтовое соединение = G												
Корпус из двух частей, чугун GGG 40, фланец посередине = G1												
Уменьшенная длина = K												

Пример заказа **АКТ 100F160G**

● = стандарт, ○ = по запросу

По вопросам продаж и поддержки обращайтесь:

Архангельск (8182)63-90-72
 Астана (7172)727-132
 Белгород (4722)40-23-64
 Брянск (4832)59-03-52
 Владивосток (423)249-28-31
 Волгоград (844)278-03-48
 Вологда (8172)26-41-59
 Воронеж (473)204-51-73
 Екатеринбург (343)384-55-89
 Иваново (4932)77-34-06
 Ижевск (3412)26-03-58
 Казань (843)206-01-48
 Калининград (4012)72-03-81
 Калуга (4842)92-23-67
 Кемерово (3842)65-04-62
 Киров (8332)68-02-04

Краснодар (861)203-40-90
 Красноярск (391)204-63-61
 Курск (4712)77-13-04
 Липецк (4742)52-20-81
 Магнитогорск (3519)55-03-13
 Москва (495)268-04-70
 Мурманск (8152)59-64-93
 Набережные Челны (8552)20-53-41
 Нижний Новгород (831)429-08-12
 Новокузнецк (3843)20-46-81
 Новосибирск (383)227-86-73
 Орел (4862)44-53-42
 Оренбург (3532)37-68-04
 Пенза (8412)22-31-16
 Пермь (342)205-81-47
 Ростов-на-Дону (863)308-18-15

Рязань (4912)46-61-64
 Самара (846)206-03-16
 Санкт-Петербург (812)309-46-40
 Саратов (845)249-38-78
 Смоленск (4812)29-41-54
 Сочи (862)225-72-31
 Ставрополь (8652)20-65-13
 Тверь (4822)63-31-35
 Томск (3822)98-41-53
 Тула (4872)74-02-29
 Тюмень (3452)66-21-18
 Ульяновск (8422)24-23-59
 Уфа (347)229-48-12
 Челябинск (351)202-03-61
 Череповец (8202)49-02-64
 Ярославль (4852)69-52-93

Единый адрес: kmt@nt-rt.ru Веб-сайт: www.krom.nt-rt.ru