

По вопросам продаж и поддержки обращайтесь:

Архангельск (8182)63-90-72
Астана (7172)727-132
Белгород (4722)40-23-64
Брянск (4832)59-03-52
Владивосток (423)249-28-31
Волгоград (844)278-03-48
Вологда (8172)26-41-59
Воронеж (473)204-51-73
Екатеринбург (343)384-55-89
Иваново (4932)77-34-06
Ижевск (3412)26-03-58
Казань (843)206-01-48
Калининград (4012)72-03-81
Калуга (4842)92-23-67
Кемерово (3842)65-04-62
Киров (8332)68-02-04

Краснодар (861)203-40-90
Красноярск (391)204-63-61
Курск (4712)77-13-04
Липецк (4742)52-20-81
Магнитогорск (3519)55-03-13
Москва (495)268-04-70
Мурманск (8152)59-64-93
Набережные Челны (8552)20-53-41
Нижний Новгород (831)429-08-12
Новокузнецк (3843)20-46-81
Новосибирск (383)227-86-73
Орел (4862)44-53-42
Оренбург (3532)37-68-04
Пенза (8412)22-31-16
Пермь (342)205-81-47
Ростов-на-Дону (863)308-18-15

Рязань (4912)46-61-64
Самара (846)206-03-16
Санкт-Петербург (812)309-46-40
Саратов (845)249-38-78
Смоленск (4812)29-41-54
Сочи (862)225-72-31
Ставрополь (8652)20-65-13
Тверь (4822)63-31-35
Томск (3822)98-41-53
Тула (4872)74-02-29
Тюмень (3452)66-21-18
Ульяновск (8422)24-23-59
Уфа (347)229-48-12
Челябинск (351)202-03-61
Череповец (8202)49-02-64
Ярославль (4852)69-52-93

Единый адрес: kmt@nt-rt.ru Веб-сайт: www.krom.nt-rt.ru

Автомат управления горелкой VCU 440 Kromschroeder

Преимущества:

- Автомат управления горелкой, запальный трансформатор, индикация и управление работой в изолированном металлическом корпусе для дистанционного управления
- Для прямого розжига промышленных горелок Kromschroeder мощностью до 350 кВт при непрерывном режиме работы в соответствии с EN 746-2
- Индикация состояния программы, параметров установки и сигнала контроля пламени, ручной режим для настройки горелки Kromschroeder и диагностики
- Визуальный контроль и адаптация для специального применения с помощью компьютерного программирования и программного обеспечения BCSoft для простоты управления
- Вместительная коробочка подключений со встроенными гермовводами для быстрой установки и обслуживания
- Сертифицировано в США, Канаде, Европе и России



BSU объединяет в компактном металлическом корпусе функционально взаимосвязанные компоненты: автомат управления горелкой, запальный трансформатор, ручной/автоматический режим и индикацию рабочих и аварийных сигналов

Назначение

Автоматы управления горелкой BCU 440 предназначены для управления, розжига и контроля за работой промышленных горелок Kromschroeder при непрерывном режиме работы.

Автоматы могут применяться для прямого розжига промышленных горелок Kromschroeder мощностью до 350 кВт. Состояние программы, параметры установки и сила тока датчика контроля пламени могут непосредственно считываться с дисплея. Горелка Kromschroeder может управляться вручную с целью диагностики и наладки при пуске. Если местные требования по управлению горелкой меняются, программное обеспечение BCSoft может быть перенастроено на новые параметры с помощью оптического интерфейса.

Удобной помощью для обслуживающего персонала является система наблюдения входных и выходных сигналов и истории ошибок.

Применение

Печь с выкатным подом в керамической промышленности



Камерная печь





Технические данные Kromschroeder VCU 440

- Напряжение сети:
 - 230 В \sim , -15/+10 %, 50/60 Гц,
 - 115 В \sim , -15/+10 %, 50/60 Гц
- Для заземленной и незаземленной сети.
- Напряжение на входах и клапанах = напряжению магистрали.
- Сигнальные и линии управления: максимально 2.5 мм².
- Кабель для заземления горелки Kromschroeder /PE провод: 4 мм².
- Входное напряжение сигнальных входов:

Номинальное значение	115 В \sim	230 В \sim
Сигнал „1“	80 - 126,5	160 - 253
Сигнал „0“	0 - 20	0 - 40
Частота	50/60 Гц	50/60 Гц

- Собственный ток:

Сигнал „1“	стандарт 2 мА
------------	---------------

- Собственное потребление: приблизительно 9 ВА плюс собственное потребление запального трансформатора (50/60 Гц).
- Потребление запального трансформатора:

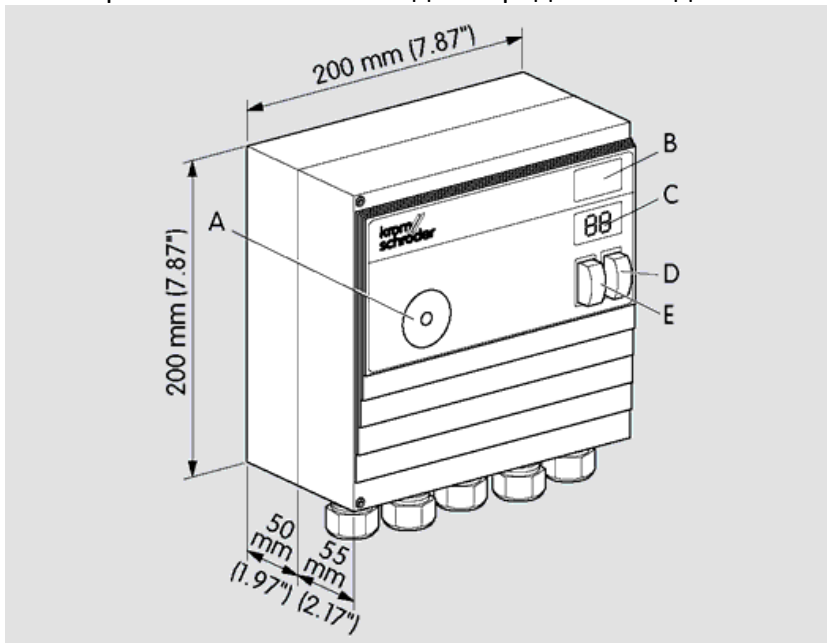
Тип	Вход 230 В \sim	Вход 115 В \sim	Выход

tzi 5-15/100	0,45 (0,35)* A	0,9 (0,7)* A	5 кВ 15 (11)* мА
tzi 7-25/20	1,1 (0,8)* A	2,2 (1,6)* A	7 кВ 25 (18)* мА
tzi 7,5-20/33	0,9 (0,7)* A	1,8 (1,35)* A	7,5 кВ 20 (15)* мА
tzi 7,5-12/100	0,6 (0,45)* A	1,2 (0,9)* A	7,5 кВ 12 (9)* мА

- * Значения в скобках относятся к 60 Гц
- Выходной ток: макс. 2А на выход, но полный ток для клапанов и запального трансформатора : максимально 2.5 А.
- Контакты сигналов работы горелки Kromschroeder и аварийной сигнализации: «сухие» контакты ; макс. 2 А, 264 В, без внутренних предохранителей.
- Контроль пламени:
- Напряжение датчика: приблизительно 230 В ~.
- Ток датчика:> 1 рА.
- Длина кабеля датчика: макс. 50 м.
- Плавкий предохранитель в приборе:
 - F1: 3.15 А, замедленного действия, Н в соответствии с ЕС 127-2/5,
 - F3: 3.15 А, замедленного действия, Н в соответствии с ЕС 127-2/5
- Окружающая температура: От -20 до +60°C,
- Конденсация не допускается.
- Степень защиты: IP 54 в соответствии с ЕС 529.
- Максимальное число срабатываний: 250.000.
- Выключатель сети: 1000.
- Кнопка Деблокировка/Информация: 1000.
- Входы и выходы системы безопасности: Все входы и выходы обозначенные „И“, могут использоваться для решения задач безопасности .
- Вес: Приблизительно 5 кг в зависимости от исполнения.

Корпус

Корпус из алюминиевого литья со встроенной клемм-ной колодкой и кабельными вводами М20 или с 16 полюсным промышленным штекером для входных сигналов и, как опция, заранее вмонтированными кабелями для передачи выходных сигналов.



Элементы управления

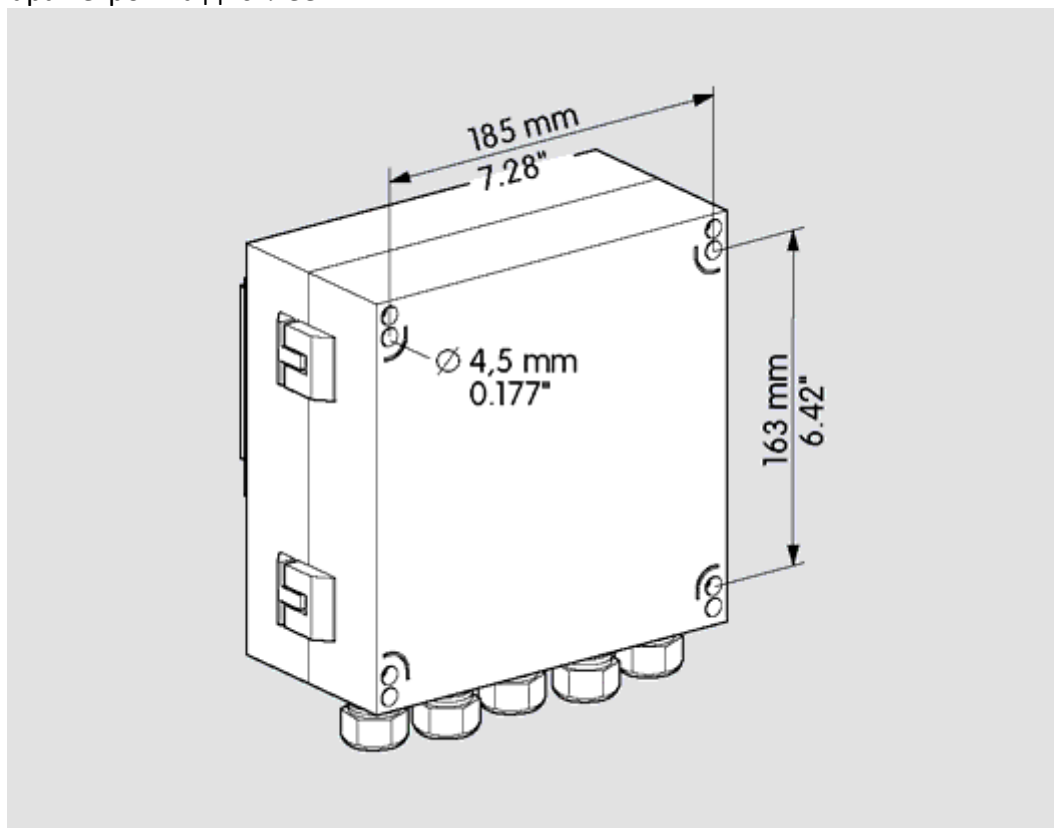
A: Оптический интерфейс.

B: Место для маркировки для нанесения индивидуальных данных системы.

C: 2х значный 7-сегментный дисплей.

D: Сетевой выключатель для изолирования VCU на двух полюсах от сетевого напряжения.

E: кнопка Деблокировка/Информация, для деблоки-ровки системы после неисправности или просмотра параметров на дисплее.

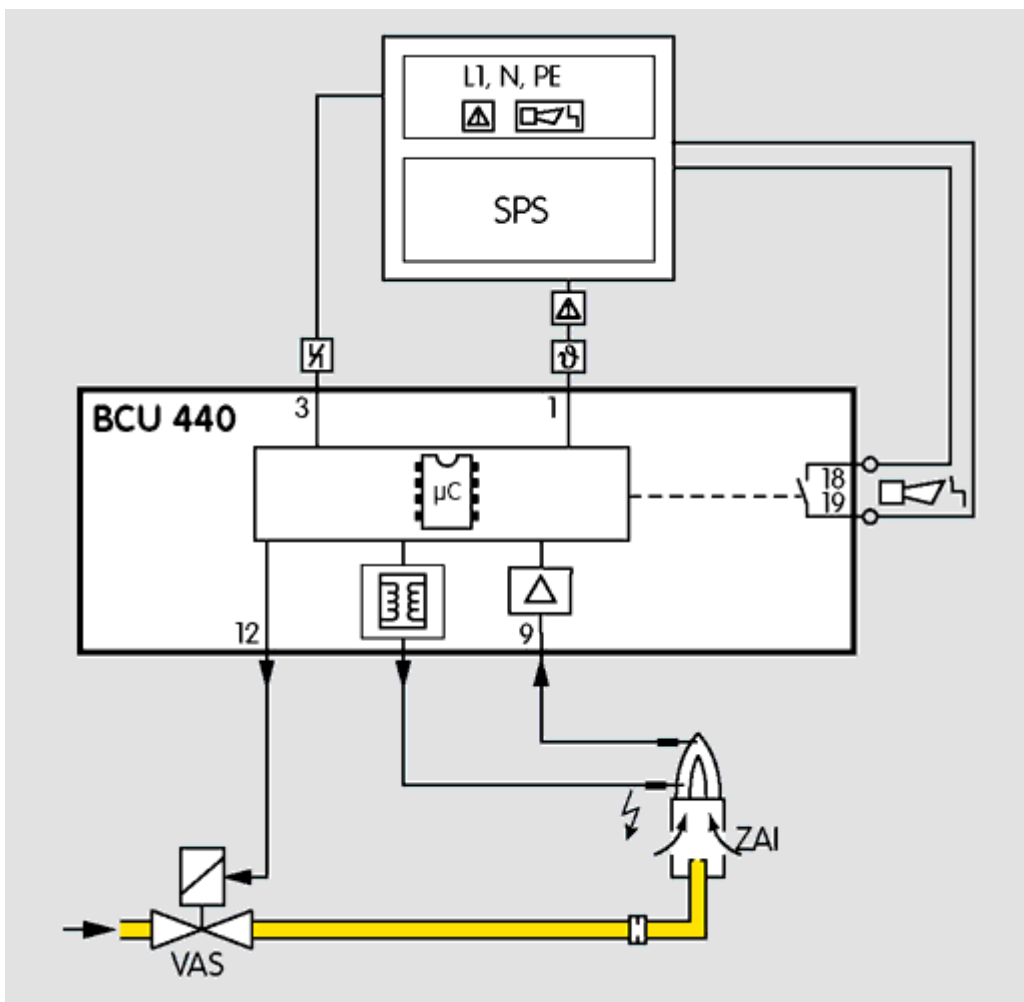


Примеры применения Kromschroeder VCU 440

Атмосферные горелки Kromschroeder

Управление: ВКЛ/ВЫКЛ

Горелка Kromschroeder разжигается с помощью электрода розжига и контролируется с помощью ионизационного электрода. В случае пропадания пламени во время запуска происходит немедленное аварийное отключение. В случае пропадания пламени во время работы происходит немедленное аварийное отключение или повторный запуск, в зависимости от настройки параметров прибора.



BCU 440: Горелки Kromschroeder с плавным регулированием

Управление: Основная горелка Kromschroeder - непрерывное.

Плавное регулирование расхода газа при постоянном расходе воздуха. Горелка Kromschroeder может разжигаться при минимальной нагрузке и сервопривод IC 20 регулирует мощность горелки Kromschroeder через линейный регулятор расхода LFC после сообщения о достижении рабочего состояния.

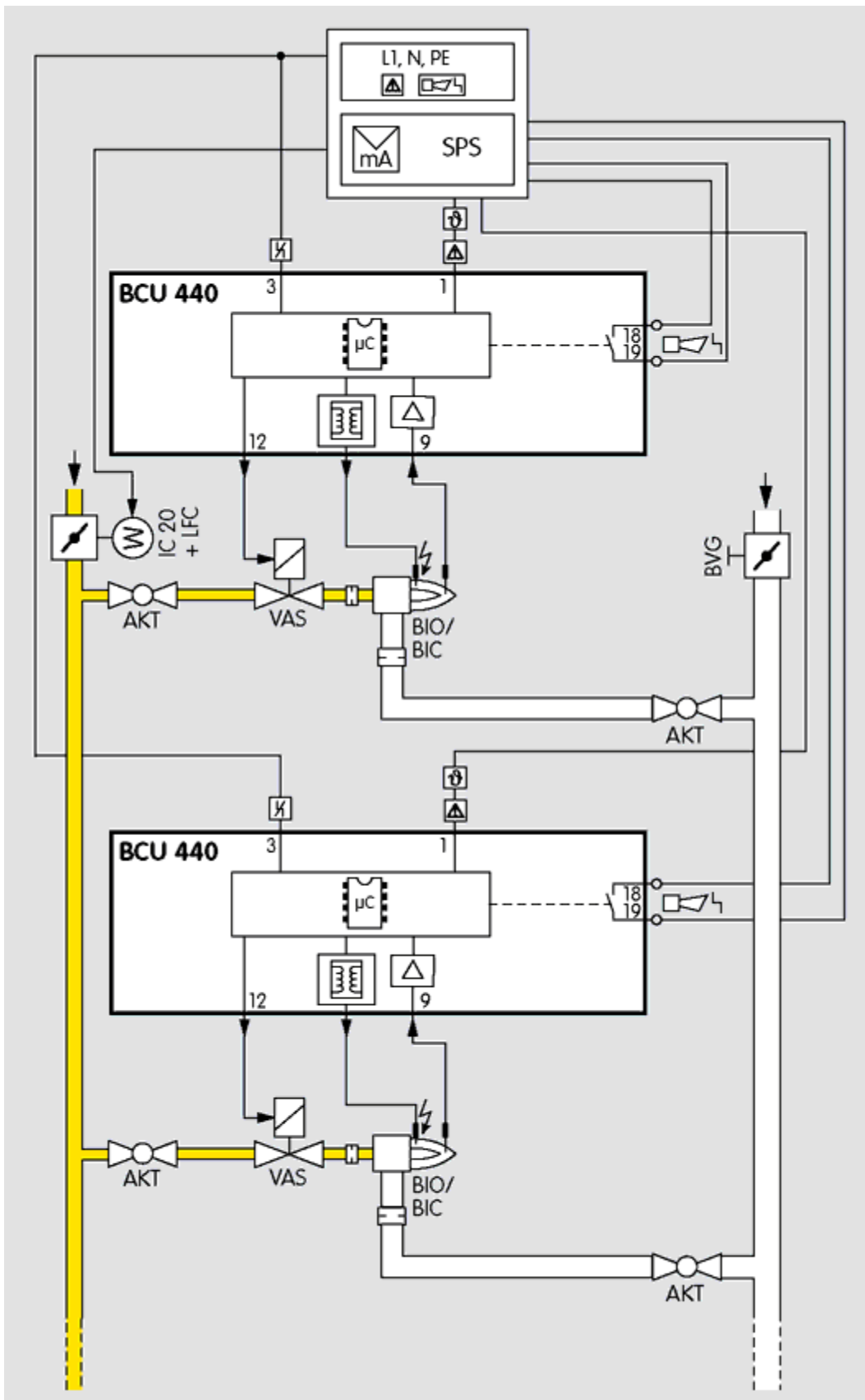


Таблица выбора Kromschroeder VCU 440

	-3	-5	-10	/1	/2	W	R	1	2	3	4	GB
VCU 440	●	●	●	●	●	●	●	●	●	●	●	●

● = стандарт, ○ = по запросу

Пример заказа

VCU 440-3/1W1GB

Описание типа

Тип	Описание
VCU	Автомат управления горелкой
4	4я серия
40	Базовая версия 40
	Время безопасности при запуске t_{SA} [с]
-3	3
-5	5
-10	10
	Время безопасности в процессе работы [с]
/1	1
/2	2
	Напряжение питания
W	230 В~, -15/+10 %, 50/60 Гц
R	115 В~, -15/+10 %, 50/60 Гц
	Запальный трансформатор
1	TZI 5-15/100
2	TZI 7-25/20
3	TZI 7,5-12/100
4	TZI 7,5-20/33
GB	Фронтальный шильдик на английском языке с дополнительной наклейкой на русском языке

Принадлежности Kromshroder VCU 440

Кабель высокого напряжения

FZLSi 1/7 до 180°C, Заказной номер: 04250410,

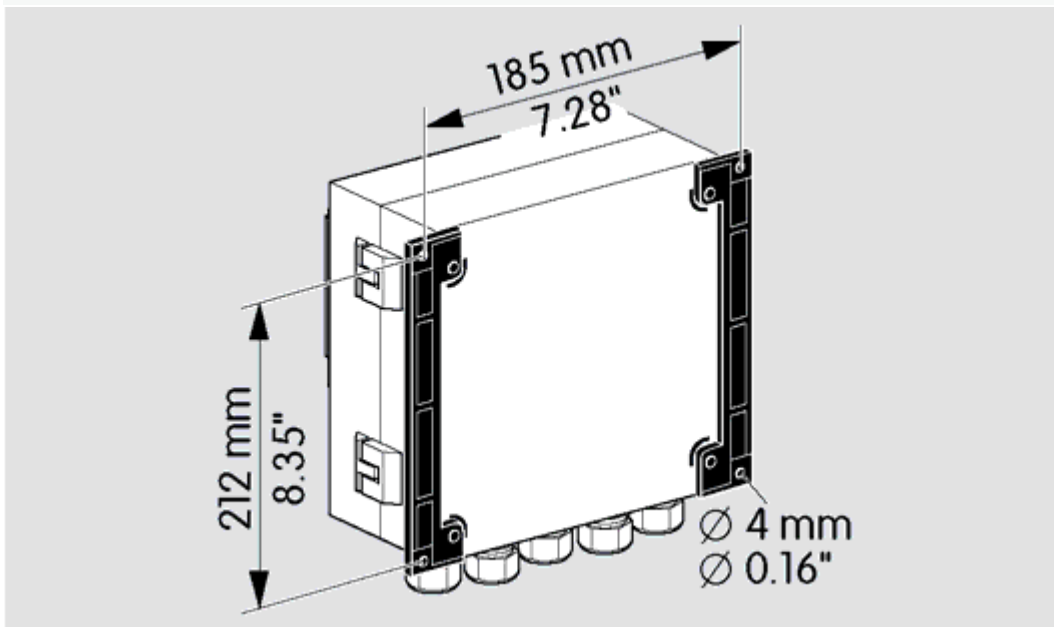
FZLK 1/7 до 80°C, Заказной номер: 04250409

BCSoft



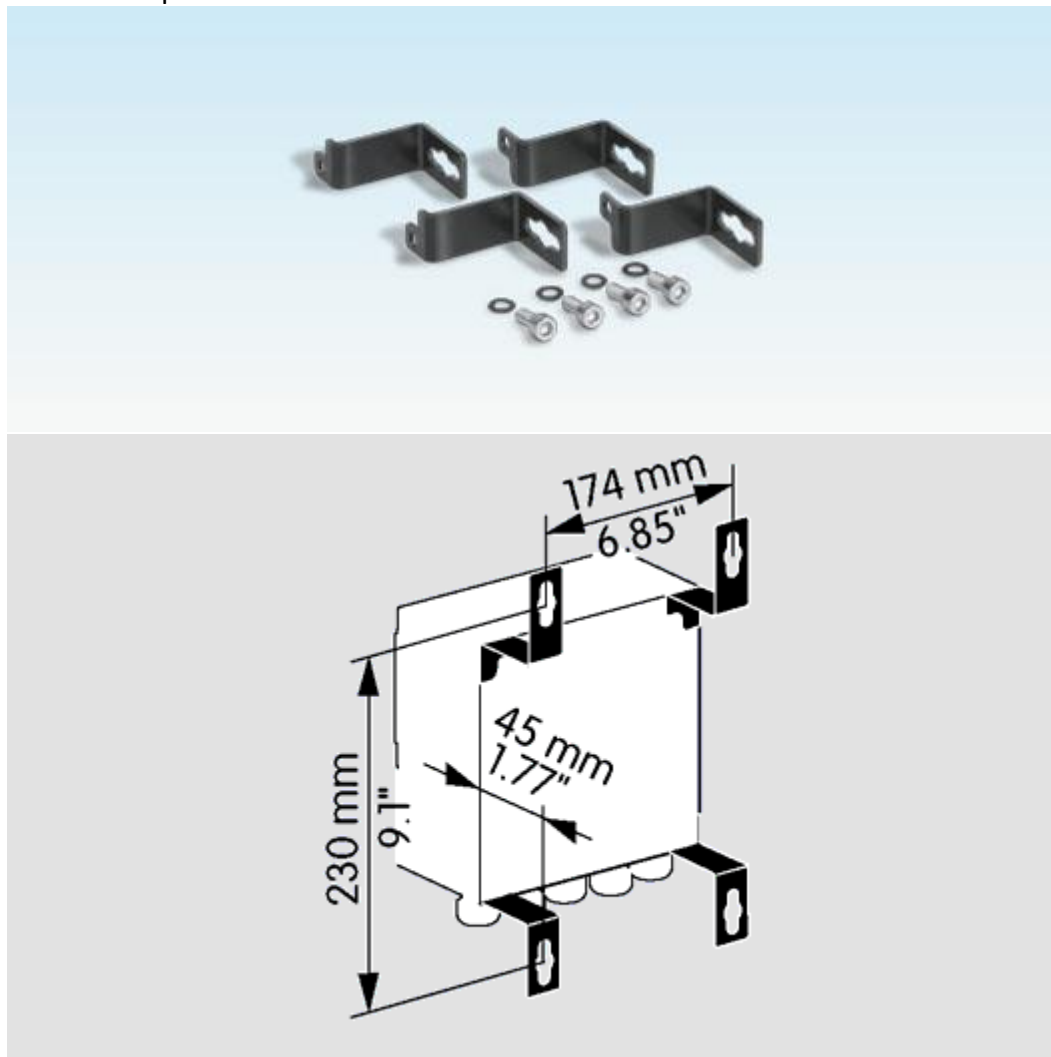
Опто-адаптер включая OD-ROM BC-Soft Заказной номер: 74960437

Наружное крепление



Заказной номер: 74960414

Комплект крепления



Заказной номер: 74960422

Помехозащищённые штекеры для электродов

Штекер угловой 4 мм, помехозащищённый, Заказной номер: 04 115 308.

Прямой штекер 4 мм, помехозащищённый, Заказной номер: 04 115 307.

Прямой штекер 6 мм, помехозащищённый, Заказной номер: 04 115 306.

По вопросам продаж и поддержки обращайтесь:

Архангельск (8182)63-90-72
Астана (7172)727-132
Белгород (4722)40-23-64
Брянск (4832)59-03-52
Владивосток (423)249-28-31
Волгоград (844)278-03-48
Вологда (8172)26-41-59
Воронеж (473)204-51-73
Екатеринбург (343)384-55-89
Иваново (4932)77-34-06
Ижевск (3412)26-03-58
Казань (843)206-01-48
Калининград (4012)72-03-81
Калуга (4842)92-23-67
Кемерово (3842)65-04-62
Киров (8332)68-02-04

Краснодар (861)203-40-90
Красноярск (391)204-63-61
Курск (4712)77-13-04
Липецк (4742)52-20-81
Магнитогорск (3519)55-03-13
Москва (495)268-04-70
Мурманск (8152)59-64-93
Набережные Челны (8552)20-53-41
Нижний Новгород (831)429-08-12
Новокузнецк (3843)20-46-81
Новосибирск (383)227-86-73
Орел (4862)44-53-42
Оренбург (3532)37-68-04
Пенза (8412)22-31-16
Пермь (342)205-81-47
Ростов-на-Дону (863)308-18-15

Рязань (4912)46-61-64
Самара (846)206-03-16
Санкт-Петербург (812)309-46-40
Саратов (845)249-38-78
Смоленск (4812)29-41-54
Сочи (862)225-72-31
Ставрополь (8652)20-65-13
Тверь (4822)63-31-35
Томск (3822)98-41-53
Тула (4872)74-02-29
Тюмень (3452)66-21-18
Ульяновск (8422)24-23-59
Уфа (347)229-48-12
Челябинск (351)202-03-61
Череповец (8202)49-02-64
Ярославль (4852)69-52-93

Единый адрес: kmt@nt-rt.ru Веб-сайт: www.krom.nt-rt.ru