

По вопросам продаж и поддержки обращайтесь:

Архангельск (8182)63-90-72
Астана (7172)727-132
Белгород (4722)40-23-64
Брянск (4832)59-03-52
Владивосток (423)249-28-31
Волгоград (844)278-03-48
Вологда (8172)26-41-59
Воронеж (473)204-51-73
Екатеринбург (343)384-55-89
Иваново (4932)77-34-06
Ижевск (3412)26-03-58
Казань (843)206-01-48
Калининград (4012)72-03-81
Калуга (4842)92-23-67
Кемерово (3842)65-04-62
Киров (8332)68-02-04

Краснодар (861)203-40-90
Красноярск (391)204-63-61
Курск (4712)77-13-04
Липецк (4742)52-20-81
Магнитогорск (3519)55-03-13
Москва (495)268-04-70
Мурманск (8152)59-64-93
Набережные Челны (8552)20-53-41
Нижний Новгород (831)429-08-12
Новокузнецк (3843)20-46-81
Новосибирск (383)227-86-73
Орел (4862)44-53-42
Оренбург (3532)37-68-04
Пенза (8412)22-31-16
Пермь (342)205-81-47
Ростов-на-Дону (863)308-18-15

Рязань (4912)46-61-64
Самара (846)206-03-16
Санкт-Петербург (812)309-46-40
Саратов (845)249-38-78
Смоленск (4812)29-41-54
Сочи (862)225-72-31
Ставрополь (8652)20-65-13
Тверь (4822)63-31-35
Томск (3822)98-41-53
Тула (4872)74-02-29
Тюмень (3452)66-21-18
Ульяновск (8422)24-23-59
Уфа (347)229-48-12
Челябинск (351)202-03-61
Череповец (8202)49-02-64
Ярославль (4852)69-52-93

Единый адрес: kmt@nt-rt.ru Веб-сайт: www.krom.nt-rt.ru

Датчики – реле давления для воздуха DL Kromschroder

Преимущества:

- Точные датчики дифференцированного давления
- Для контроля давления воздуха, дымовых и других не горючих газов
- С регулированием давления срабатывания
- Испытаны и сертифицированы по EG-Baumuster. Разрешены к применению в РБ, РФ, Украине
- Датчики различных модификаций



Область применения

Датчики - реле давления для воздуха DL применяются для контроля избыточного, дифференцированного давления и давления разрежения воздуха, дымовых и других не горючих газов. Они контролируют минимальную разность давлений и при достижении установленных значений обеспечивают электроотключение.

Области применения, например:

- DL..E: Производство котлов
- DL..A: Газопотребляющие установки, контроль вентиляторов, дымовых газов, приточной и вытяжной вентиляции
- DL..K: Кондиционеры, кухни, лаборатории

Они также применяются как датчики специальной модификации по VdT?V "Давление 100/1" для использования в газопотребляющих, паровых и водонагревательных котлах по TRD 604.

Испытаны по EG-Baumuster и сертифицированы в соответствии с требованиями к газопотребляющим приборам по (90/396/EWG) во взаимосвязи с требованиями EN 1854, к приборам с низким напряжением по (73/23/eWg) во взаимосвязи с EN 61058-1.

Технические характеристики Kromschroeder DL

Тип	Уровень срабатывания нижний - верхний mbar	Разность давления нижний - верхний mbar	$P_e \text{ max}^*$ mbar	Давление срабатывания** mbar	Вес kg
DL 1E	0,2 - 1	0,1 - 0,16	150	0,5	0,14
DL 3E	0,3 - 3	0,13 - 0,25	150	1	0,14
DL 5E	0,4 - 5	0,2 - 0,33	300	1,2	0,15
DL 10E	1 - 10	0,25 - 0,42	300	3	0,15
DL 50E	2,5 - 50	0,8 - 1,6	300	15	0,15
DL 3A	0,2 - 3	0,1 - 0,16	150	1	0,28
DL 5A	0,4 - 5	0,2 - 0,33	300	2	0,18
DL 10A	1 - 10	0,25 - 0,42	300	3	0,18
DL 50A	2,5 - 50	0,8 - 1,6	300	15	0,18
DL150A	30 - 150	2,5 - 4	300	50	0,18
DL 3K	0,2 - 3	0,1 - 0,15	150	1	0,22
DL 5K	0,4 - 5	0,2 - 0,33	300	2	0,17
DL 10K	1 - 10	0,25 - 0,42	300	3	0,17
DL 50K	2,5 - 50	0,8 - 1,6	300	15	0,17
DL 150K	30 - 150	2,5 - 4	300	50	0,17
* Макс. противоатмосферное давление или макс. дифф. давление между верхней и нижней камерами					
** Заводская уставка при вертикально установленной мембране					

Разрывная мощность контактов:

DL:

- 24-250 В \sim :
- I = 0,05-5 А при $\cos \phi = 1$,
- I = 0,05-1 А при $\cos \phi = 0,6$;
- макс. 6 А, кратковременно (< 1 с) 20 А.

DL..G:

- 12-250 В \sim :
- I = 0,01-5 А при $\cos \phi = 1$,
- I = 0,01-1 А при $\cos \phi = 0,6$;
- 12-48 В= :
- I = 0,01-1 А.

Если на датчик DL..G подать напряжение больше 24 В и силу тока больше 0,1 А, то слой золота на контактах сгорит. После этого датчик может работать только с этим напряжением или выше. Класс защиты: II по VDE 0106-1.

- Материал мембраны: NBR.
- Материал корпуса: высокопрочная пластмасса.
- Рабочая температура и температура газовой среды: от -15 до +80°C.
- Температура хранения и транспортировки: от -40 до +80°C.

DL.. E

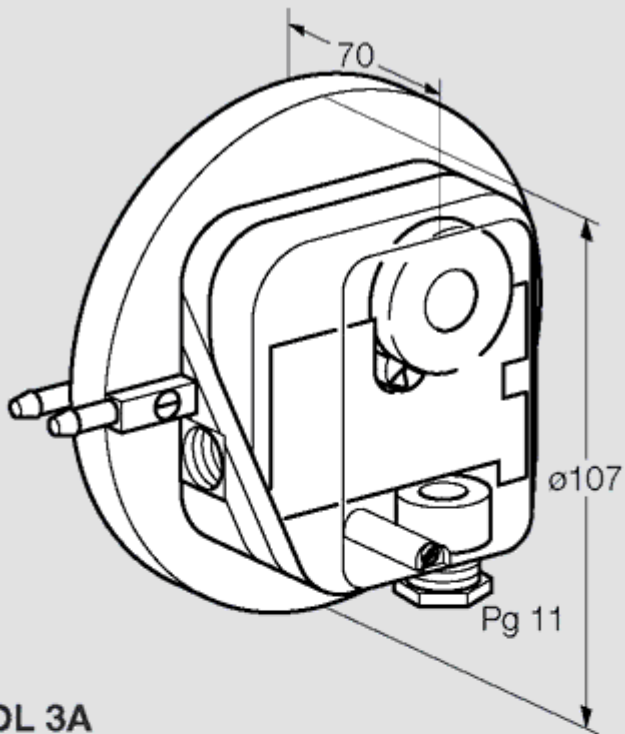
- Степень защиты по IEC 529
- IP 10 = любое монтажное положение,
- IP 21 = отверстие в крышке направлено вверх.
- IP 42/44 = с кабельным сальником
- Ввод кабеля через разгрузку тяги.
- Электроподключение: плоский разъём для штекерных гильз 6,3 мм по DIN 46244.

DL..A, DL..K

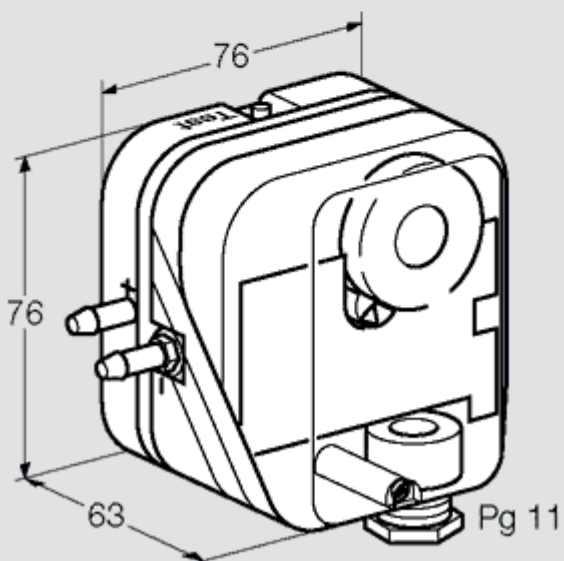
Степень защиты по IEC 529: IP 54.

Кабельный ввод: Pg 11.

Электроподключение: винтовые клеммы



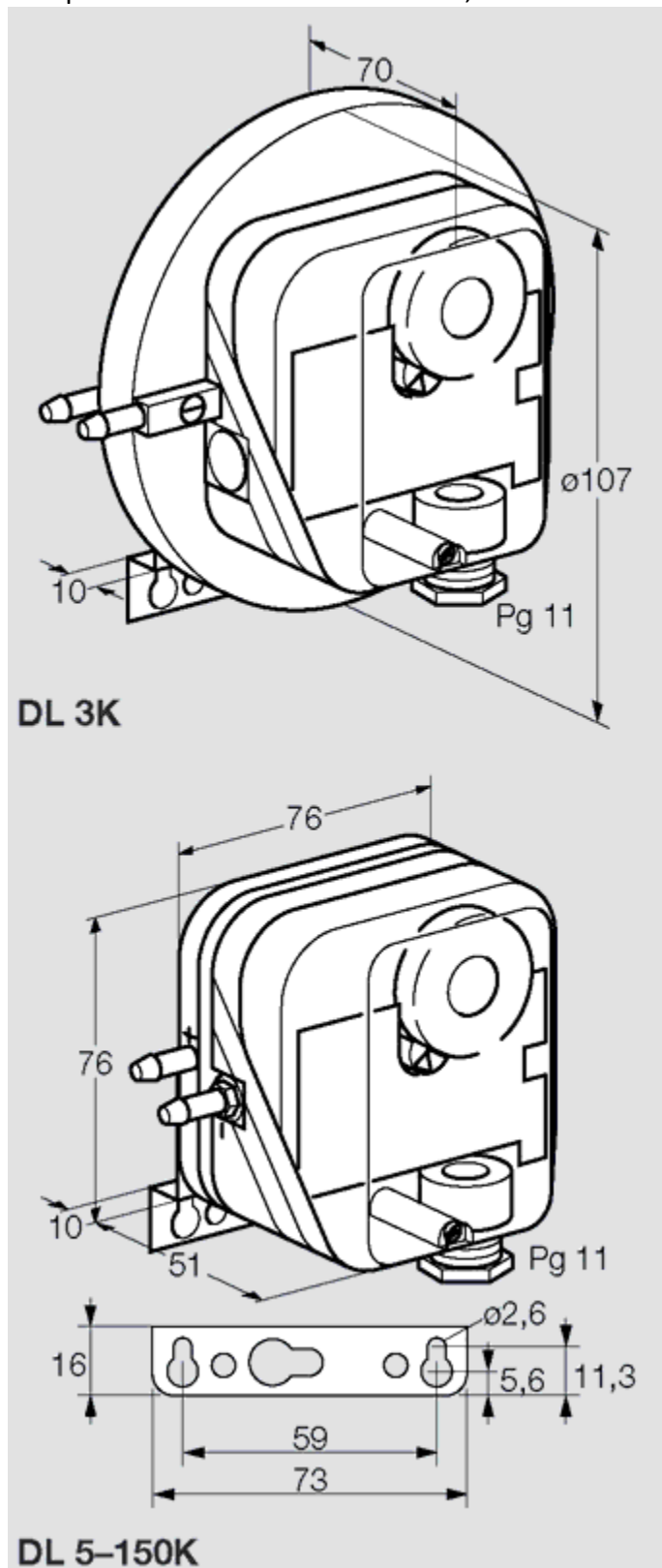
DL 3A



DL 5-150A

Мембранные датчики - реле давления не содержат силикон; микровыключатель с высокой стабильностью включения, минимальная разность давления включения и выключения, чистое замыкание контактов, даже при низком напряжении и силе тока.

Микровыключатель по EN 61058-1, Расстояние между контактами < 3 мм (?).



Примеры применения Kromschroeder DL

Fig. 1 Контроль избыточного давления. Избыточное давление подать на штуцер "+", надмембранная камера должна вентилироваться через штуцер "-".

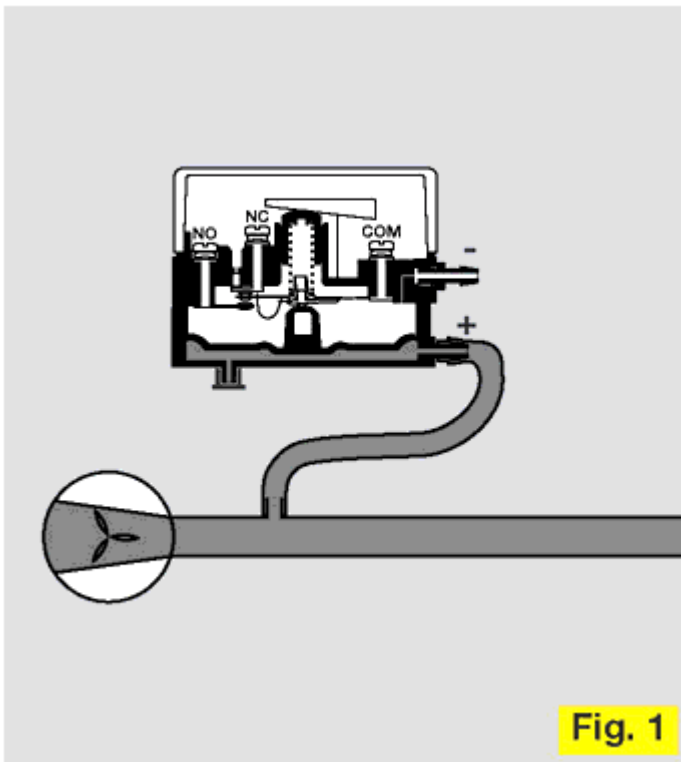


Fig. 1

Fig. 2 Контроль давления разряжения. Давление разряжение подать на штуцер "-", подмембранная камера должна вентилироваться через штуцер "+".

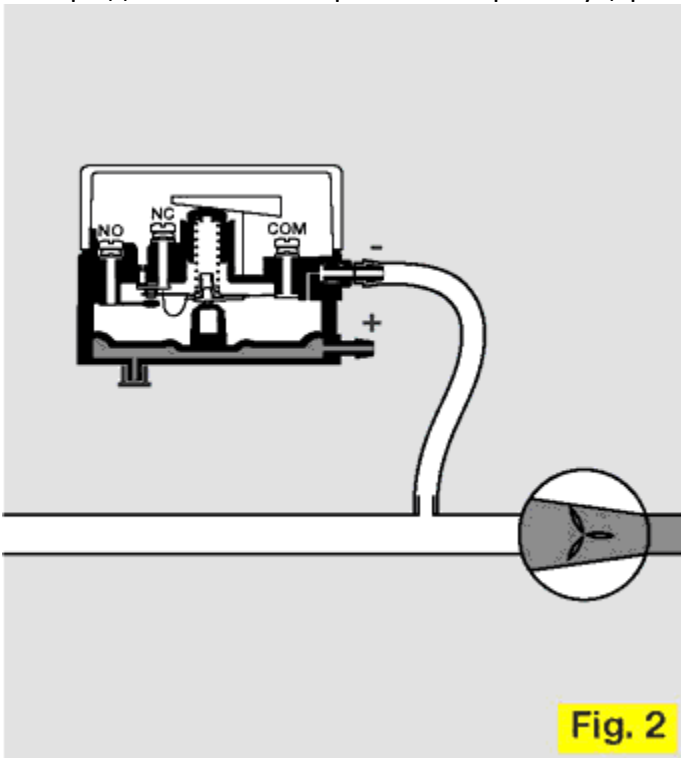


Fig. 2

Fig. 3 Контроль дифференцированного давления

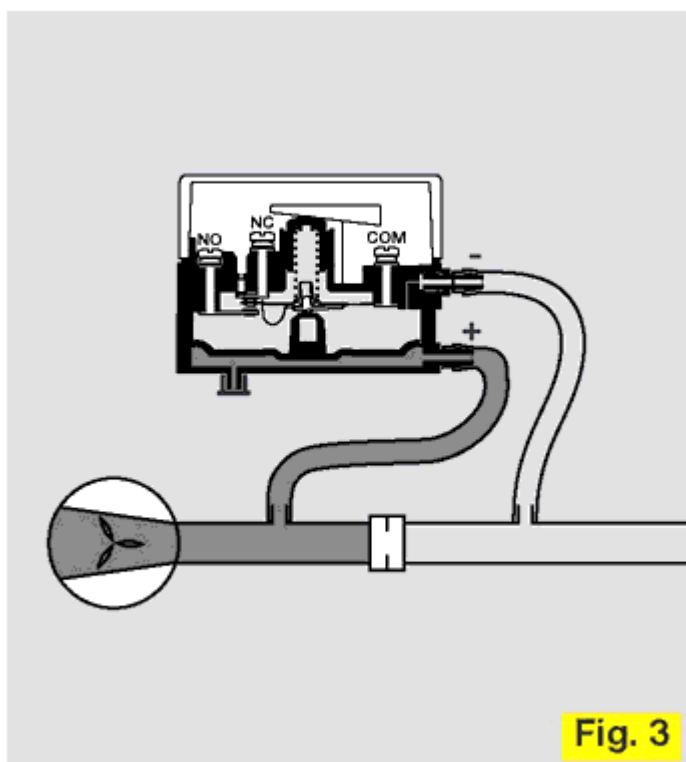


Fig. 3

Большее абсолютное давление подать на штуцер "+", а меньшее на штуцер "-". Надмембранная и подмембранная камеры не должны вентилироваться.

Принцип работы

Датчик срабатывает при понижении или при повышении давления. При этом он активизирует микровыключатель, который имеет нормально замкнутый и разомкнутый контакты. Порог срабатывания устанавливается колёсиком или винтом.

Выходы 1 и 2 под мембраной для избыточного давления, 3 и 4 над мембраной - для разряжения.

При контроле дифференцированного давления необходимо большее абсолютное давление подать на выход 1 или 2 а меньшее абсолютное давление на выход 3 или 4. Свободные выходы необходимо закрыть.

Датчики - реле давления для воздуха DL могут иметь кнопки или штуцеры для контроля работы датчика во время эксплуатации.

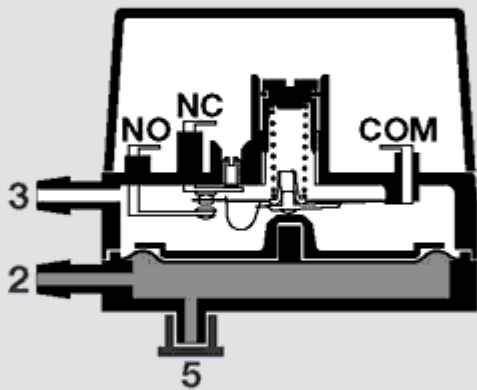


При нажатии одной кнопки (при дифференцированном давлении - обе) или снятии резинового колпачка с контрольного выхода датчик разряжается и срабатывает.

Отличительные признаки DL..E

- Регулируемый уровень давления срабатывания
- Устанавливается регулировочным винтом (без шкалы).
- Электроподключение: плоский разъем AMP 6,3 мм.
- Без контрольной лампочки.

Точки присоединения давления (Fig. 4):



DL..E

Fig. 4

2 избыточное, шланг 4,75 x 1 мм

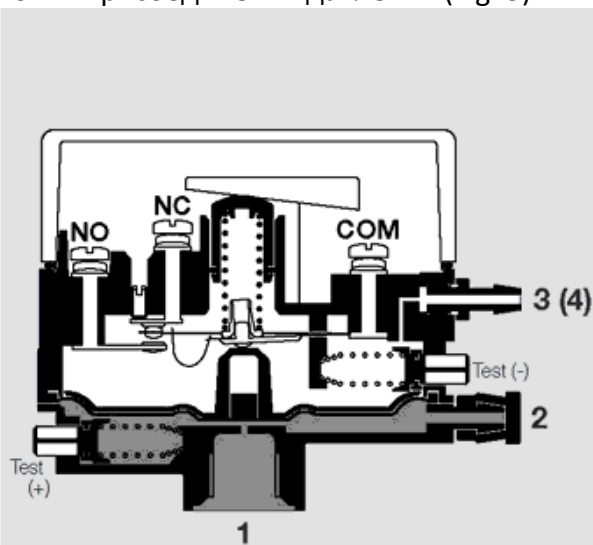
3 разряжение, шланг 4,75 x 1 мм

5 по заказу для DL 5-50E: контрольный выход для избыточного давления, шланг 4,75 x 1 мм

Отличительные признаки DL.. A

- Уровень давления срабатывания устанавливается колёсиком и шкалой. Он отличается от установленного номинального значения макс. на $\pm 15\%$, уменьшается при повышении давления и вертикальном монтажном положении.
- Электроподключение: винтовые клеммы
- DL 5-150A:
Контрольная кнопка для избыточного давления
Контрольная кнопка для давления разряжения и дифференцированного давления

Точки присоединения давления (Fig. 5):



DL..A

Fig. 5

1 Избыточное давление: резьба Rp 1/4

2 Избыточное, шланг 4,75 x 1 мм (с заводским резиновым колпачком).

3 Разряжение, шланг 4,75 x 1 мм

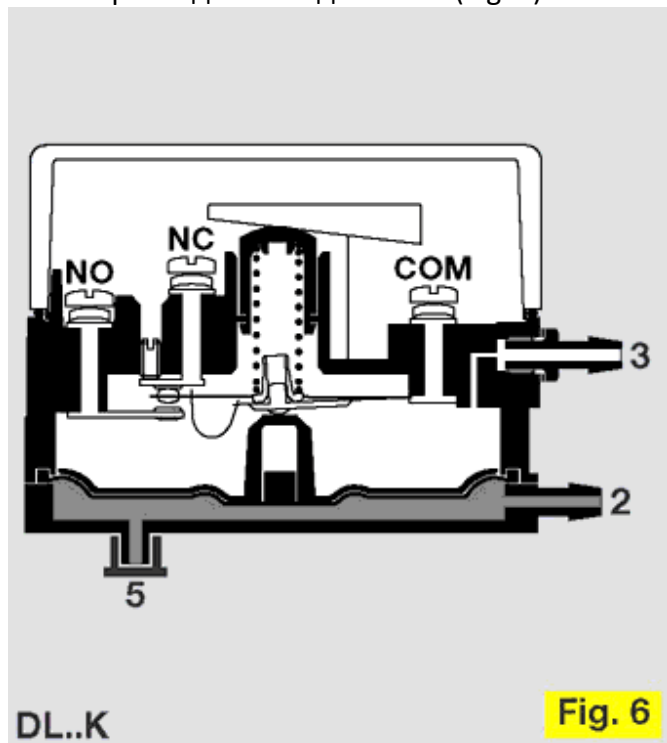
(4) Давление разряжения: резьба

Rp 1/8 при удалении штуцера шланга (для DL 3A по заказу).

Отличительные признаки DL.. K

- Уровень давления срабатывания устанавливается колёсиком и шкалой. Он отличается от установленного номинального значения макс. на $\pm 15\%$, уменьшается при повышении давления и вертикальном монтажном положении.
- Электроподключение: винтовые клеммы.
- Уголок, установлен.

Точки присоединения давления (Fig. 6):

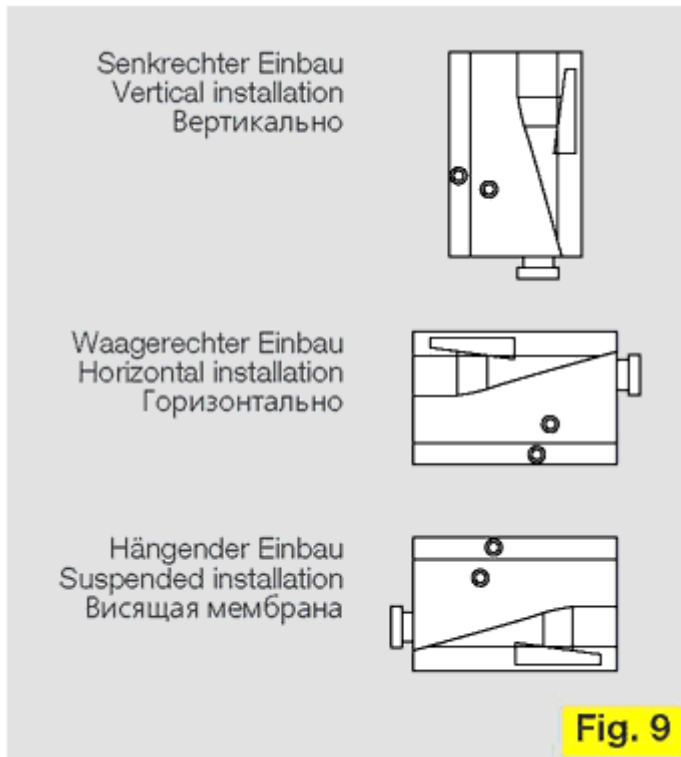


2 Избыточное, шланг 4,75 x 1 мм

3 Разряжение, шланг 4,75 x 1 мм

5 Для DL 5-50K (по заказу): контрольный выход для избыточного давления, шланг 4,75 x 1 мм.

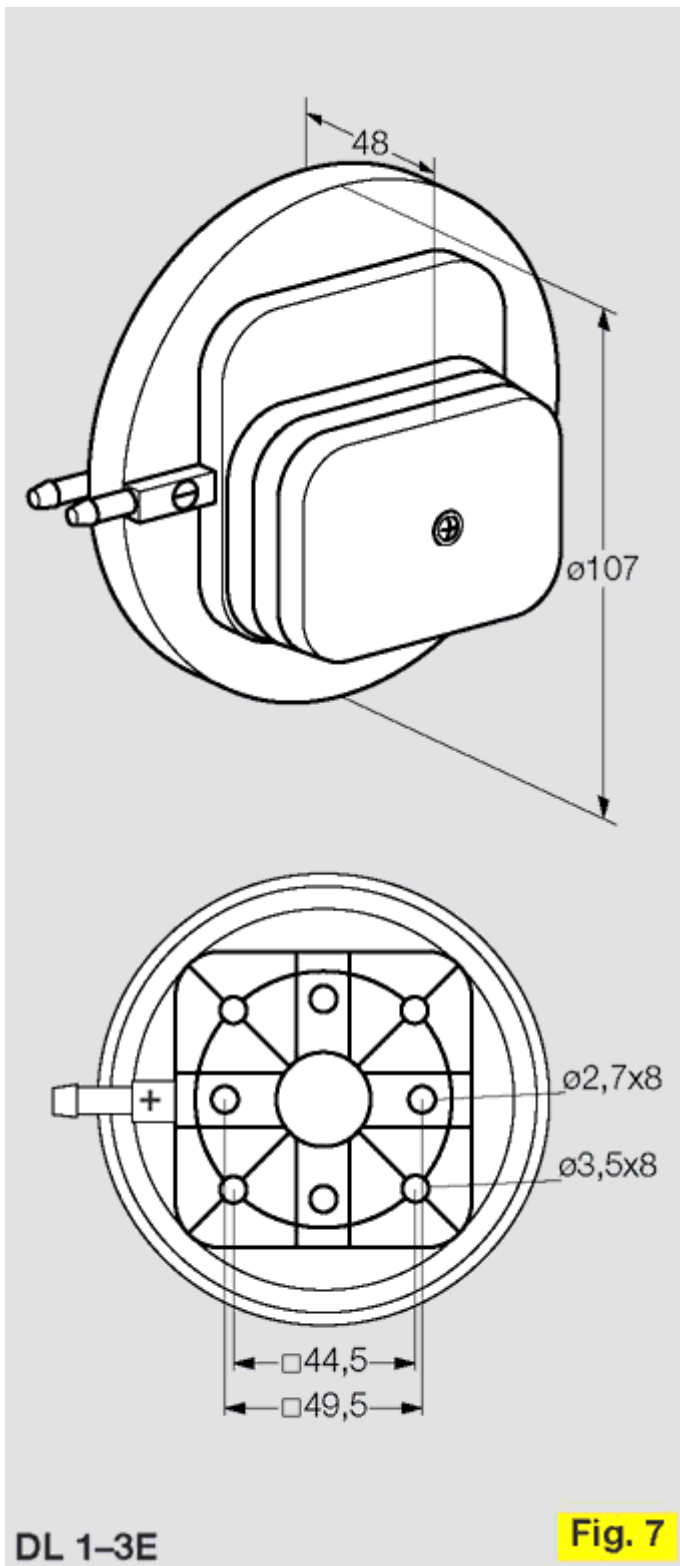
Монтаж Kromschroeder DL



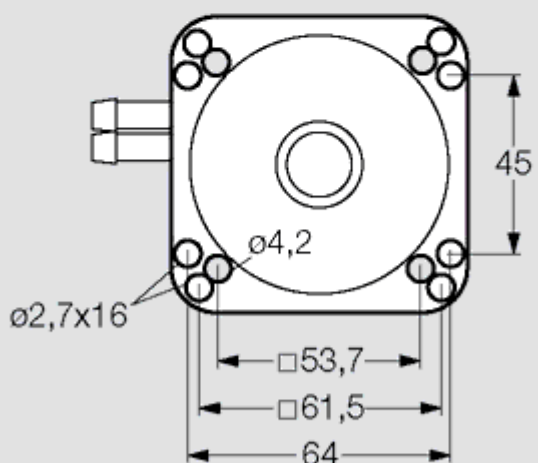
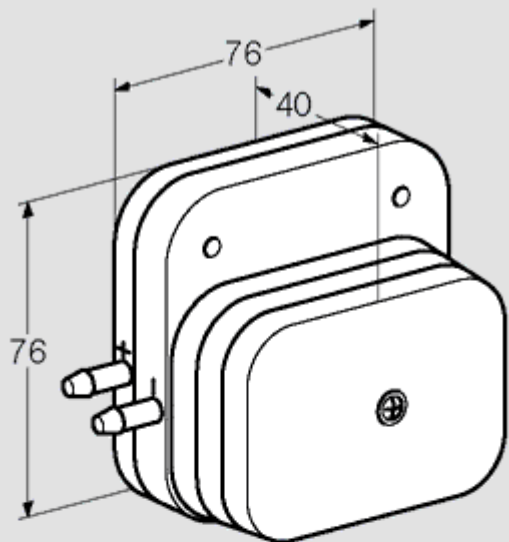
Монтажное положение: произвольно, но предпочтительно с вертикально расположенной мембраной. Уровень давления срабатывания устанавливается на избыточное давление при температуре 20°C и мембрана находится в вертикальном положении. Обусловленное собственным весом мембраны, фактическое давление срабатывания при горизонтальном положении мембраны примерно на 0,2 мбара выше, чем заводское установленное значение. При свисающей мембране (выход 1 сверху), его значение составляет примерно на 0,2 мбара меньше. Если давления срабатывания составляет только примерно 10% от предельного порогового значения, то DL нельзя устанавливать мембраной вниз. При использовании в качестве датчика со специальными требованиями, прибор, если необходимо, должен блокироваться через электровыключение, например через замыкание контактов в контур безопасности.

Замечание по монтажу

Крепление DL 1-3E снизу (Fig. 7) через:



- 4 отверстия 03,5 или 02,7 для самонарезных шурупов 04,3 или 03,5, макс. длина 8 мм.
 Крепление DL 5-50E снизу (Fig. 8) через:



DL 5-50E

Fig. 8

- 4 отверстия $\varnothing 4,2$ для шурупов M4,
- 8 отверстий $\varnothing 2,7$ для самонарезных шурупов 03,5, макс. длина 16 мм.

Замечания по проектированию

При работе с избыточным давлением DL должен устанавливаться в местах с чистым воздухом, чтобы избежать загрязнения контактов.

Принадлежности. Комплектность Kromschroder DL

Комплектность

● Standard / стандартное исполнение

○ Option / по заказу

		нет поставки										
	G	1	3	T	N	E/C	K	P	1	2	A	W
DL 1E	○	●	-	-	-	-	-	-	-	-	-	○
DL 3E	○	●	-	-	-	-	-	-	-	-	-	○
DL 5E	○	●	-	-	-	-	-	○	-	-	-	○
DL 10E	○	●	-	-	-	-	-	○	-	-	-	○
DL 50E	○	●	-	-	-	-	-	○	-	-	-	○
DL 3A	○	-	●	○	○	○	○	-	-	-	○	○
DL 5A	○	-	●	○	○	○	○	-	●	○	○	○
DL 10A	○	-	●	○	○	○	○	-	●	○	○	○
DL 50A	○	-	●	○	○	○	○	-	●	○	○	○
DL 150A	○	-	●	○	○	○	○	-	●	○	○	○
DL 3K	○	-	●	○	○	○	○	-	-	-	○	●
DL 5K	○	-	●	○	○	○	○	○	-	-	○	●
DL 10K	○	-	●	○	○	○	○	○	-	-	○	●
DL 50K	○	-	●	○	○	○	○	○	-	-	○	●
DL 150K	○	-	●	○	○	○	○	○	-	-	○	●

Пример заказа

DL 5AG-3K1

Принадлежности

Соединительный комплект (Fig. 10) из:



Fig. 10

- Шланг ПВХ, 2м, 4,75 x 1 мм,
- Канальные фланцы 2,
- Угловые штуцеры 2,
- Удлинитель 2,
- Шурупы для фланцев 6.

Крепёжный комплект с U и Z - образными уголками (Fig. 11).



Fig. 11

Зелёная контрольная лампочка для DL..A/K (Fig.12) для индикации состояния включения 220/240 В~, 110/120 В~ или 48 В=~/, Светодиод на 24 В=.



Fig. 12

Стандартный разъём по DIN 43650A (устанавливается на DL..A/K), (Fig. 13).



Fig. 13

Кабельная насадка для степени защиты IP 42 для DL..E (Fig. 14), IP 44/54 для DL..E (Fig. 15).



Fig. 14



Fig. 15

Адаптер для крепления (Fig. 16) на электромоторе вентилятора горелки Kromschroeder (где обычно установлены масляный насос или центробежный выключатель).



Fig. 16

Крышка с внешним регулированием (Fig. 17) для установки порога срабатывания без снятия крышки.



Fig. 17

По вопросам продаж и поддержки обращайтесь:

Архангельск (8182)63-90-72
Астана (7172)727-132
Белгород (4722)40-23-64
Брянск (4832)59-03-52
Владивосток (423)249-28-31
Волгоград (844)278-03-48
Вологда (8172)26-41-59
Воронеж (473)204-51-73
Екатеринбург (343)384-55-89
Иваново (4932)77-34-06
Ижевск (3412)26-03-58
Казань (843)206-01-48
Калининград (4012)72-03-81
Калуга (4842)92-23-67
Кемерово (3842)65-04-62
Киров (8332)68-02-04

Краснодар (861)203-40-90
Красноярск (391)204-63-61
Курск (4712)77-13-04
Липецк (4742)52-20-81
Магнитогорск (3519)55-03-13
Москва (495)268-04-70
Мурманск (8152)59-64-93
Набережные Челны (8552)20-53-41
Нижегород (831)429-08-12
Новокузнецк (3843)20-46-81
Новосибирск (383)227-86-73
Орел (4862)44-53-42
Оренбург (3532)37-68-04
Пенза (8412)22-31-16
Пермь (342)205-81-47
Ростов-на-Дону (863)308-18-15

Рязань (4912)46-61-64
Самара (846)206-03-16
Санкт-Петербург (812)309-46-40
Саратов (845)249-38-78
Смоленск (4812)29-41-54
Сочи (862)225-72-31
Ставрополь (8652)20-65-13
Тверь (4822)63-31-35
Томск (3822)98-41-53
Тула (4872)74-02-29
Тюмень (3452)66-21-18
Ульяновск (8422)24-23-59
Уфа (347)229-48-12
Челябинск (351)202-03-61
Череповец (8202)49-02-64
Ярославль (4852)69-52-93

Единый адрес: kmt@nt-rt.ru **Веб-сайт:** www.krom.nt-rt.ru