

По вопросам продаж и поддержки обращайтесь:

Архангельск (8182)63-90-72
 Астана (7172)727-132
 Белгород (4722)40-23-64
 Брянск (4832)59-03-52
 Владивосток (423)249-28-31
 Волгоград (844)278-03-48
 Вологда (8172)26-41-59
 Воронеж (473)204-51-73
 Екатеринбург (343)384-55-89
 Иваново (4932)77-34-06
 Ижевск (3412)26-03-58
 Казань (843)206-01-48
 Калининград (4012)72-03-81
 Калуга (4842)92-23-67
 Кемерово (3842)65-04-62
 Киров (8332)68-02-04

Краснодар (861)203-40-90
 Красноярск (391)204-63-61
 Курск (4712)77-13-04
 Липецк (4742)52-20-81
 Магнитогорск (3519)55-03-13
 Москва (495)268-04-70
 Мурманск (8152)59-64-93
 Набережные Челны (8552)20-53-41
 Нижний Новгород (831)429-08-12
 Новокузнецк (3843)20-46-81
 Новосибирск (383)227-86-73
 Орел (4862)44-53-42
 Оренбург (3532)37-68-04
 Пенза (8412)22-31-16
 Пермь (342)205-81-47
 Ростов-на-Дону (863)308-18-15

Рязань (4912)46-61-64
 Самара (846)206-03-16
 Санкт-Петербург (812)309-46-40
 Саратов (845)249-38-78
 Смоленск (4812)29-41-54
 Сочи (862)225-72-31
 Ставрополь (8652)20-65-13
 Тверь (4822)63-31-35
 Томск (3822)98-41-53
 Тула (4872)74-02-29
 Тюмень (3452)66-21-18
 Ульяновск (8422)24-23-59
 Уфа (347)229-48-12
 Челябинск (351)202-03-61
 Череповец (8202)49-02-64
 Ярославль (4852)69-52-93

Единый адрес: kmt@nt-rt.ru Веб-сайт: www.krom.nt-rt.ru

Регулятор пропорциональности давления с электромагнитным клапаном GVRH..ML Kromschroeder

Для надёжного регулирования рекуперативных горелок Kromschroeder с плавным регулированием и пневматической связью между газом и воздухом, а также для использования на установках, в которых соотношение давления в горелке Kromschroeder и камере горения изменяются не линейно.

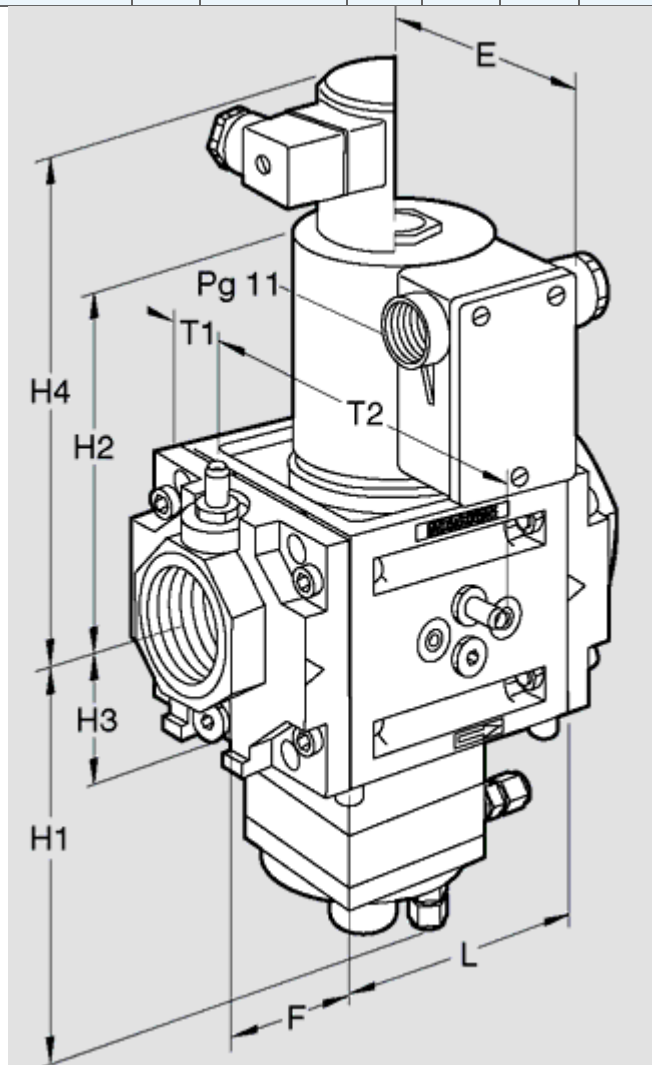


Технические характеристики

- Входное давление p_e : макс. 100 мбар
- Управляющее давление воздуха p_{L+} : от 0,2 до 100 мбар
- Управляющее давление воздуха p_L : от 0,2 до 100 мбар.
- Дифференциальное давление воздуха ($p_{L+} - p_L$): от 0,3 до 22 мбар.
- Дифференциальное давление газа ($p_{G+} - p_{G-}$):
 - GVRH..F1: от 0,3 до 22 мбар
 - GVRH..F4: от 1,2 до 88 мбар.
- Область установки мин. мощности N: от -5 до +5 мбар
- Присоединение импульсного провода: зажимное кольцо для трубы 6 x 1 мм.

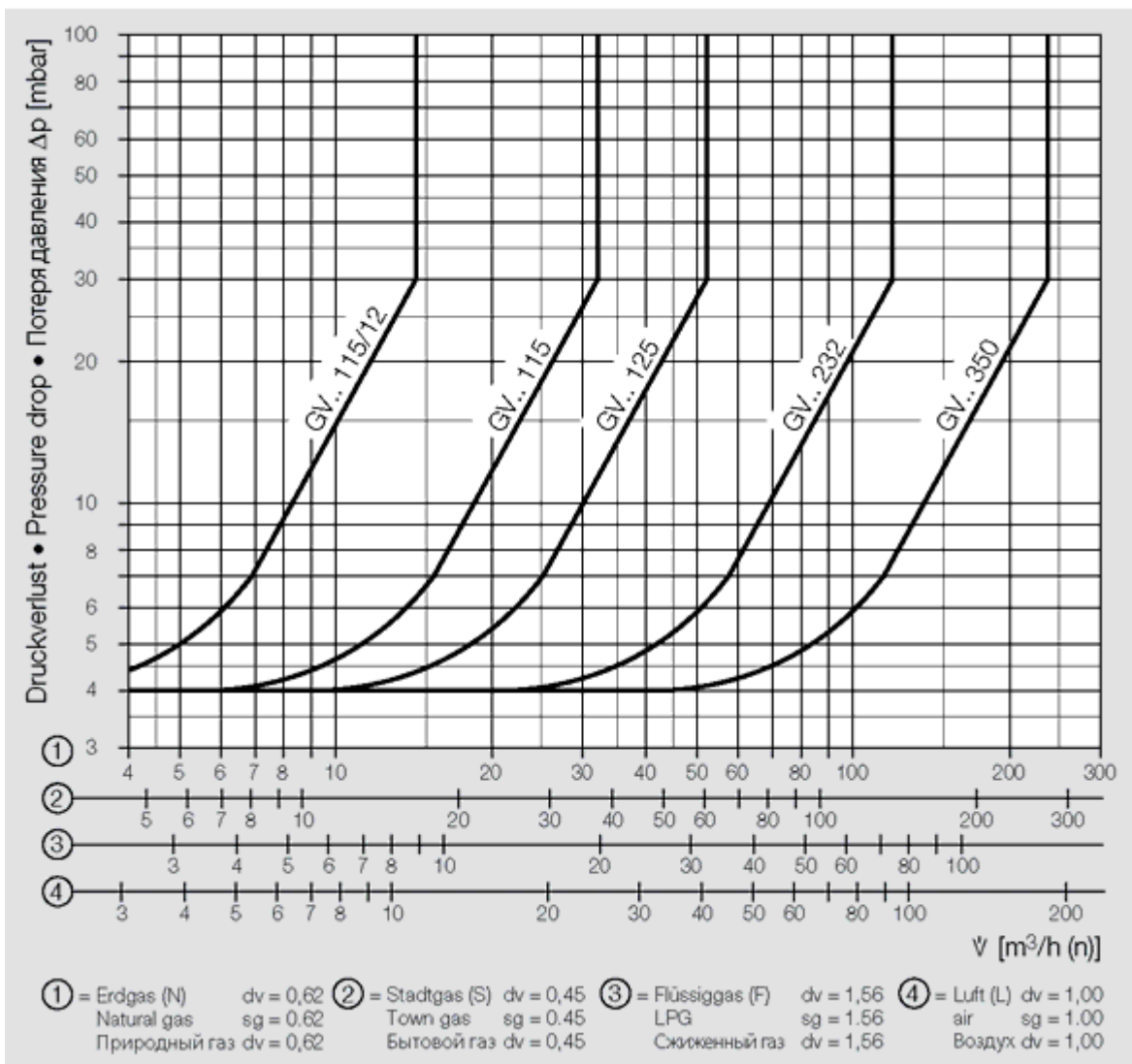
Тип	DN Ду	Фланец	Размеры									kvs m ³ /h	P		Вес kg
			L mm	H1 mm	H2 mm	H3 mm	H4 mm	T1 mm	T2 mm	E mm	F mm		220 V 110 V 24 V VA/W	240 V VA/W	
GVRH 115/12.	15	Rp 3/8, 1/2, 3/4, 1	60	111	109	30	162	35	49	56	25	2,4	32	38	1,7
GVRH	15	Rp 3/8,	60	111	109	30	162	35	49	56	25	5,5	32	38	1,7

115..		1/2, 3/4, 1													
GVRH 125..	25	Rp 3/8, 1/2, 3/4, 1	60	111	109	30	162	35	49	61	25	9	36	42	2,0
GVRH 232..	32	Rp 1, 1 1/2	96	151	134	47	185	51	65	66	34	20	36	42	3,5
GVRH 350..	50	Rp 1 1/2, 2	124	171	218	62	267	67	80	82	42	39	67	75	7,5



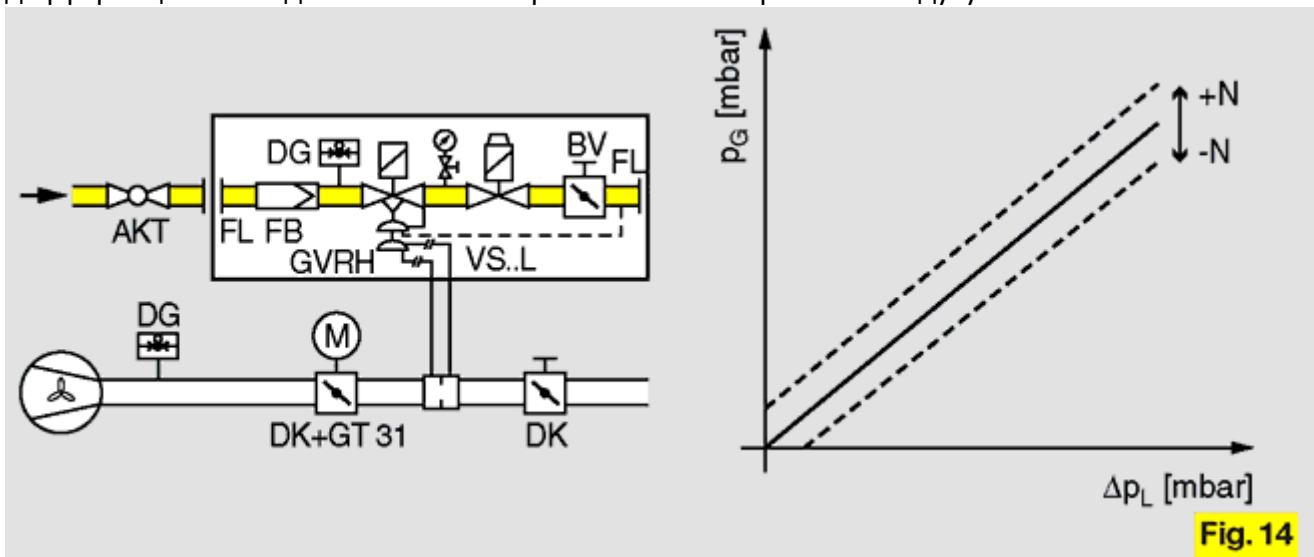
Пропускная способность

Кривые пропускной способности были рассчитаны с указанными фланцами без фильтрующего сита. При комбинировании двух или более арматур, потеря давления отдельной арматуры примерно на 5%.



Принцип работы

После открытия электромагнитного клапана регулируется расход газа. Он равен дифференциальному давлению воздуха, которое определяется на измерительной мембране. Соотношение газ / воздух остаётся постоянным. В области малой мощности требуется, чтобы был небольшой избыток воздуха для оптимального сжигания газа. Эта настройка осуществляется при помощи регулировочной пружины. (Fig. 14). Соотношение дифференциального давления между газом и воздухом обычно составляет 1:1. При соотношении 4:1 можно поддерживать меньшее дифференциальное давление на измерительной мембране по воздуху



По вопросам продаж и поддержки обращайтесь:

Архангельск (8182)63-90-72
Астана (7172)727-132
Белгород (4722)40-23-64
Брянск (4832)59-03-52
Владивосток (423)249-28-31
Волгоград (844)278-03-48
Вологда (8172)26-41-59
Воронеж (473)204-51-73
Екатеринбург (343)384-55-89
Иваново (4932)77-34-06
Ижевск (3412)26-03-58
Казань (843)206-01-48
Калининград (4012)72-03-81
Калуга (4842)92-23-67
Кемерово (3842)65-04-62
Киров (8332)68-02-04

Краснодар (861)203-40-90
Красноярск (391)204-63-61
Курск (4712)77-13-04
Липецк (4742)52-20-81
Магнитогорск (3519)55-03-13
Москва (495)268-04-70
Мурманск (8152)59-64-93
Набережные Челны (8552)20-53-41
Нижний Новгород (831)429-08-12
Новокузнецк (3843)20-46-81
Новосибирск (383)227-86-73
Орел (4862)44-53-42
Оренбург (3532)37-68-04
Пенза (8412)22-31-16
Пермь (342)205-81-47
Ростов-на-Дону (863)308-18-15

Рязань (4912)46-61-64
Самара (846)206-03-16
Санкт-Петербург (812)309-46-40
Саратов (845)249-38-78
Смоленск (4812)29-41-54
Сочи (862)225-72-31
Ставрополь (8652)20-65-13
Тверь (4822)63-31-35
Томск (3822)98-41-53
Тула (4872)74-02-29
Тюмень (3452)66-21-18
Ульяновск (8422)24-23-59
Уфа (347)229-48-12
Челябинск (351)202-03-61
Череповец (8202)49-02-64
Ярославль (4852)69-52-93

Единый адрес: kmt@nt-rt.ru **Веб-сайт:** www.krom.nt-rt.ru