

По вопросам продаж и поддержки обращайтесь:

Архангельск (8182)63-90-72
Астана (7172)727-132
Белгород (4722)40-23-64
Брянск (4832)59-03-52
Владивосток (423)249-28-31
Волгоград (844)278-03-48
Вологда (8172)26-41-59
Воронеж (473)204-51-73
Екатеринбург (343)384-55-89
Иваново (4932)77-34-06
Ижевск (3412)26-03-58
Казань (843)206-01-48
Калининград (4012)72-03-81
Калуга (4842)92-23-67
Кемерово (3842)65-04-62
Киров (8332)68-02-04

Краснодар (861)203-40-90
Красноярск (391)204-63-61
Курск (4712)77-13-04
Липецк (4742)52-20-81
Магнитогорск (3519)55-03-13
Москва (495)268-04-70
Мурманск (8152)59-64-93
Набережные Челны (8552)20-53-41
Нижний Новгород (831)429-08-12
Новокузнецк (3843)20-46-81
Новосибирск (383)227-86-73
Орел (4862)44-53-42
Оренбург (3532)37-68-04
Пенза (8412)22-31-16
Пермь (342)205-81-47
Ростов-на-Дону (863)308-18-15

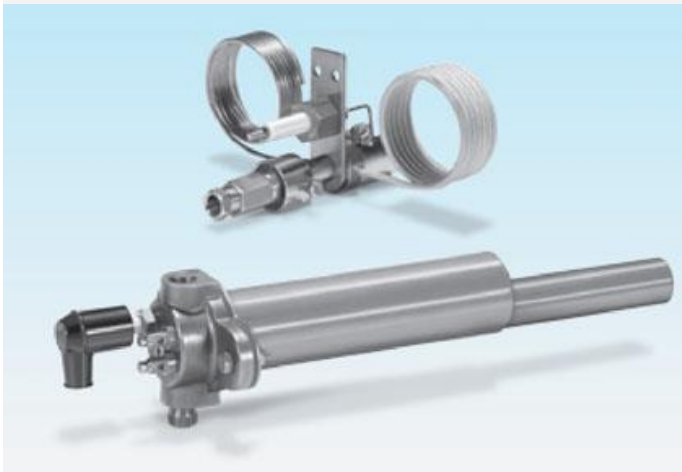
Рязань (4912)46-61-64
Самара (846)206-03-16
Санкт-Петербург (812)309-46-40
Саратов (845)249-38-78
Смоленск (4812)29-41-54
Сочи (862)225-72-31
Ставрополь (8652)20-65-13
Тверь (4822)63-31-35
Томск (3822)98-41-53
Тула (4872)74-02-29
Тюмень (3452)66-21-18
Ульяновск (8422)24-23-59
Уфа (347)229-48-12
Челябинск (351)202-03-61
Череповец (8202)49-02-64
Ярославль (4852)69-52-93

Единый адрес: kmt@nt-rt.ru Веб-сайт: www.krom.nt-rt.ru

Отключающие клапаны S 11 T, S 11 TS Kromschroder

Преимущества:

- Термоэлектрическое устройство контроля пламени
- Может поставляться с контактным выключателем для осуществления электрического розжига
- Область рабочего давления: от 100 мбар до 1,5 бара
- С отводом для запальника
- Испытаны и сертифицированы по EG-Baumuster. Разрешены к применению в РБ, РФ, Украине



Область применения

Отключающий газовый клапан для термоэлектрического контроля газопотребляющих установок всех типов. Очень простое термоэлектрическое устройство безопасности состоит из отключающего клапана S11 T ... и термоэлектрической запальной горелки Kromschroeder ZT ...

Принцип работы

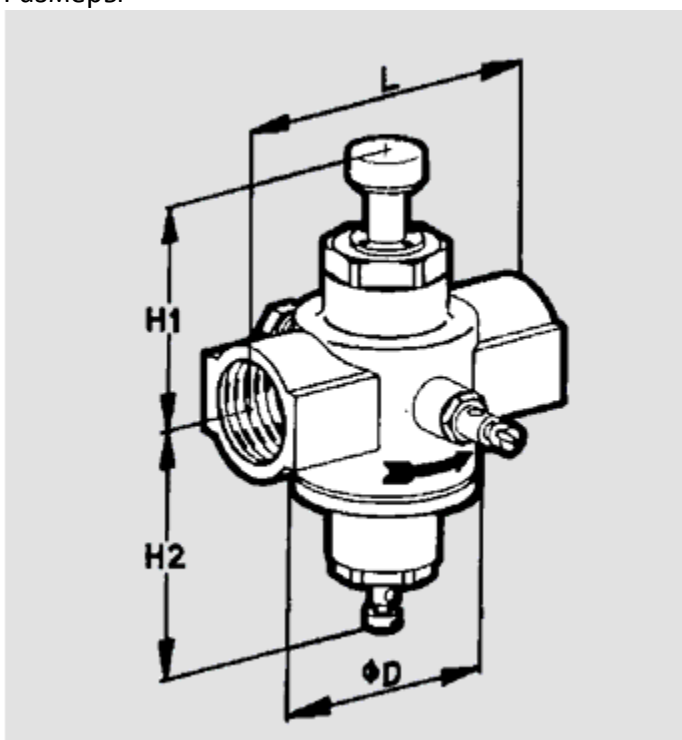
При нажатии кнопки, газ, подаваемый на запальную горелку Kromschroeder ZT ... разжигается вручную или автоматически. После примерно 10-15 секунд термонапряжения (=10мВ) приводит клапан

в рабочее положение. При отпускании кнопки осуществляется подача основного газа. Основная горелка Kromschroeder разжигается и остаётся в рабочем положении до тех пор, пока термонапряжение не понизится до примерно 8 мВ, т.е. если погаснет пламя запальника или произойдет обрыв проводов.

Технические характеристики Kromschroeder S 11 T, S 11 TS

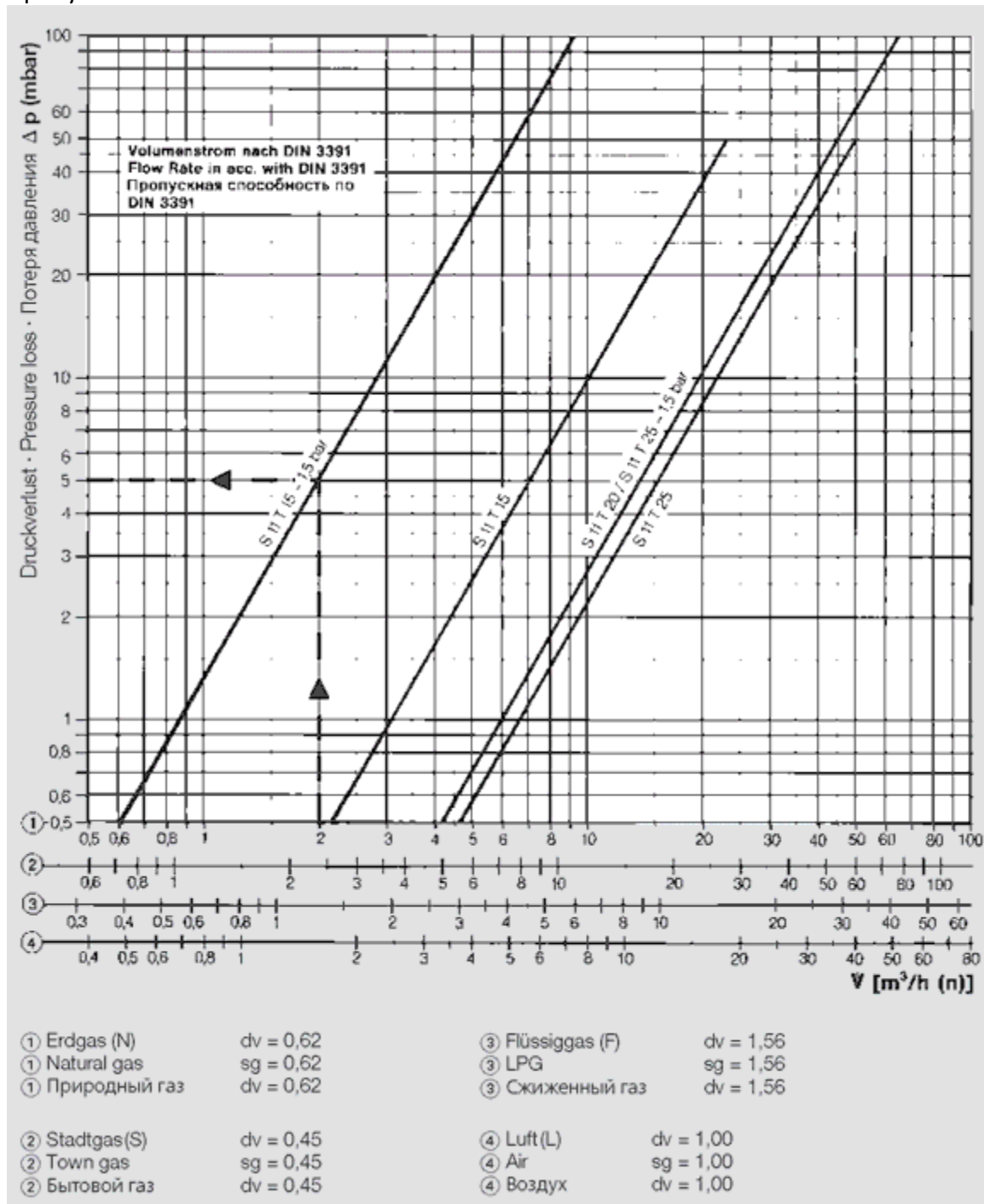
- Тип газа:
 - природный,
 - бытовой
 - сжиженный (газообразный) В
- выход на запальник: для трубы 8 x 1
- Макс. рабочее давление: см. таблицу
- Время открытия: 10-15 с
- Время закрытия: 30 с
- Рабочая температура: от -20 до + 60°C

Размеры



Тип	Размеры						Pe max. mbar	Вес kg
	DN Ду mm	Присоединение	L	OD	H1	H2		
			mm	mm	mm	mm		
S 11 T (S) 15	15	Rp Vi	75	42	55	75	100	0,9
S 11 T (S) 15-1,5	15	Rp Vi	75	42	55	75	1500	1,1
S 11 T (S) 20	20	Rp ³ / ₄	90	50	60	80	100	1,1
S 11 T (S) 25	25	Rp 1	110	56	70	85	100	1,3
S11T 25-1,5	25	Rp 1	110	56	110	88	1500	1,7

Пропускная способность



Исполнение

Отключающий клапан с двумя тарелями, с выходами на запальник, терморегулятор, с проводом заземления. Соответствует требованиям по EN 125, класс A, группа 2 Корпус: литейная оловянно-цинковая бронза Rg 5

Тарель: латунь или алюминий Уплотнение тарели: пербунан Внутренняя резьба: Rp по ISO 7-1

Монтаж

Монтажное положение: горизонтально или вертикально.

Варианты

Тип S 11 TS ... с контактным выключателем для электрического розжига, электровход (60-250 В). При нажатии кнопки замыкается цепь.

Контактный выключатель по VDE 0660, EM 14 с защитной изоляцией для типов S11T15, S11T 15-1,5, S11T25.

Электроприсоединение: 3-жильный провод, 0,75 мм².

Термонапряжение	
нагрузка mV	отрыв mV
s 10	= 8

Внимание:

При расчёте рабочего объёма (без перевода в м³ [л]) необходимо умножить рассчитанную по диаграмме потерю расхода с абсолютным давлением в барах: (1 + избыточное давление в барах).

Пример:

Для отключающего клапана S11T 15-1,5

пропускная способность = 2 м³/ч для природного газа,

давление газа = 1 бар

2 м³/ч - 5 мбар

рассчитано по диаграмме

$D p = 5 \times (1+1) = 10$ мбар

для отключающего клапана

S11T 15-1,5

По вопросам продаж и поддержки обращайтесь:

Архангельск (8182)63-90-72
Астана (7172)727-132
Белгород (4722)40-23-64
Брянск (4832)59-03-52
Владивосток (423)249-28-31
Волгоград (844)278-03-48
Вологда (8172)26-41-59
Воронеж (473)204-51-73
Екатеринбург (343)384-55-89
Иваново (4932)77-34-06
Ижевск (3412)26-03-58
Казань (843)206-01-48
Калининград (4012)72-03-81
Калуга (4842)92-23-67
Кемерово (3842)65-04-62
Киров (8332)68-02-04

Краснодар (861)203-40-90
Красноярск (391)204-63-61
Курск (4712)77-13-04
Липецк (4742)52-20-81
Магнитогорск (3519)55-03-13
Москва (495)268-04-70
Мурманск (8152)59-64-93
Набережные Челны (8552)20-53-41
Нижний Новгород (831)429-08-12
Новокузнецк (3843)20-46-81
Новосибирск (383)227-86-73
Орел (4862)44-53-42
Оренбург (3532)37-68-04
Пенза (8412)22-31-16
Пермь (342)205-81-47
Ростов-на-Дону (863)308-18-15

Рязань (4912)46-61-64
Самара (846)206-03-16
Санкт-Петербург (812)309-46-40
Саратов (845)249-38-78
Смоленск (4812)29-41-54
Сочи (862)225-72-31
Ставрополь (8652)20-65-13
Тверь (4822)63-31-35
Томск (3822)98-41-53
Тула (4872)74-02-29
Тюмень (3452)66-21-18
Ульяновск (8422)24-23-59
Уфа (347)229-48-12
Челябинск (351)202-03-61
Череповец (8202)49-02-64
Ярославль (4852)69-52-93

Единый адрес: kmt@nt-rt.ru Веб-сайт: www.krom.nt-rt.ru