

По вопросам продаж и поддержки обращайтесь:

Архангельск (8182)63-90-72
Астана (7172)727-132
Белгород (4722)40-23-64
Брянск (4832)59-03-52
Владивосток (423)249-28-31
Волгоград (844)278-03-48
Вологда (8172)26-41-59
Воронеж (473)204-51-73
Екатеринбург (343)384-55-89
Иваново (4932)77-34-06
Ижевск (3412)26-03-58
Казань (843)206-01-48
Калининград (4012)72-03-81
Калуга (4842)92-23-67
Кемерово (3842)65-04-62
Киров (8332)68-02-04

Краснодар (861)203-40-90
Красноярск (391)204-63-61
Курск (4712)77-13-04
Липецк (4742)52-20-81
Магнитогорск (3519)55-03-13
Москва (495)268-04-70
Мурманск (8152)59-64-93
Набережные Челны (8552)20-53-41
Нижний Новгород (831)429-08-12
Новокузнецк (3843)20-46-81
Новосибирск (383)227-86-73
Орел (4862)44-53-42
Оренбург (3532)37-68-04
Пенза (8412)22-31-16
Пермь (342)205-81-47
Ростов-на-Дону (863)308-18-15

Рязань (4912)46-61-64
Самара (846)206-03-16
Санкт-Петербург (812)309-46-40
Саратов (845)249-38-78
Смоленск (4812)29-41-54
Сочи (862)225-72-31
Ставрополь (8652)20-65-13
Тверь (4822)63-31-35
Томск (3822)98-41-53
Тула (4872)74-02-29
Тюмень (3452)66-21-18
Ульяновск (8422)24-23-59
Уфа (347)229-48-12
Челябинск (351)202-03-61
Череповец (8202)49-02-64
Ярославль (4852)69-52-93

Единый адрес: kmt@nt-rt.ru Веб-сайт: www.krom.nt-rt.ru

Запальные трансформаторы TZI, TGI Kromschroeder

Преимущества:

- Розжиг газовых горелок Kromschroeder
- Компактный дизайн
- Высокая эксплуатационная надежность
- Возможность розжига и контроля горелки Kromschroeder с помощью одного электрода
- Для открытого или закрытого монтажа
- Сертифицированы по нормам EN 61558-2-3 и ГОСТ РФ



Применение

Запальные трансформаторы применяются для высоковольтного розжига газовых горелок Kromschroeder и газового или прямого розжига жидкотопливных горелок Kromschroeder. Могут быть также использованы на горелках Kromschroeder с розжигом и контролем пламени с помощью одного электрода.

Монтаж

TZI, без корпуса, для закрытого монтажа.

TGI, в корпусе, для открытого монтажа.

Рекомендуемое монтажное положение: подключением вниз.

Технические данные Kromschroder TZI, TGI

- Напряжение питания:
 - 230 V~, +10/-15 %, 50/60 Hz,
 - 115 V~, +10/-15 %, 50/60 Hz.
- Исполнение (см. также таблицу данных)
 - А заливка литевой смолой,
 - В в корпусе из листового металла
 - С закрытый, встроенный в окрашенный алюминиевый корпус с кабельными вводами
- степень защиты IP 65
- кабельные вводы:
 - 1 x Pg 11
 - 2 x Pg 9
- Температура окружающей среды: -20 - +60 °C (Fig. 1).
- Работоспособность: 20% продолжительность включения (ПВ) (продолжительность включения 36 с в течении 3 мин.) или непрерывный режим работы, см. Fig. 1.
- Высоковольтное подключение (Fig. 3): Конец высоковольтного кабеля вставить в штекерный игольчатый контакт с шурупной резьбой (подключение H).
- Цветовая маркировка (Fig. 2)
 - sw = черный
 - br = коричневый
 - bl = синий
 - gn/ge = зеленый/желтый

Влияние температуры окружающей среды на запальный трансформатор при непрерывном режиме работы

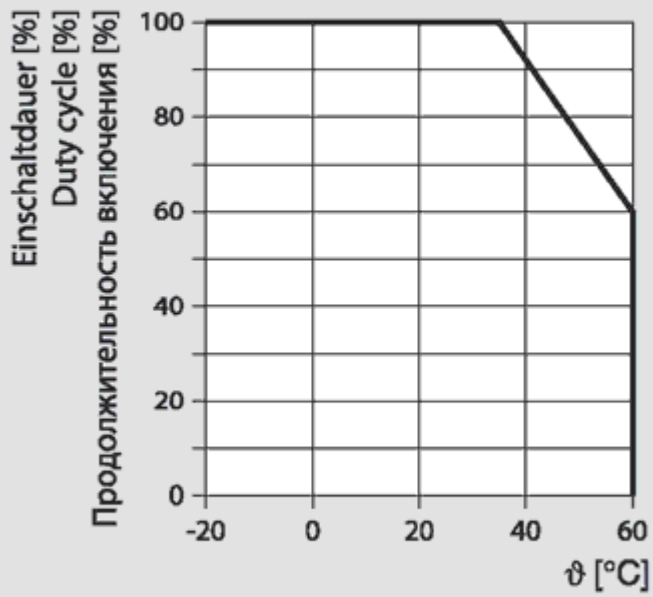


Fig. 1

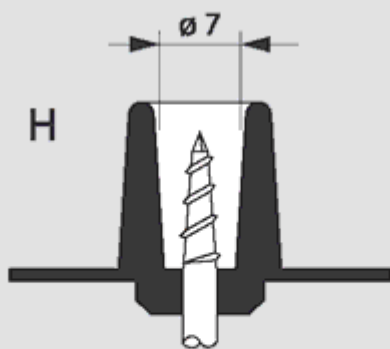
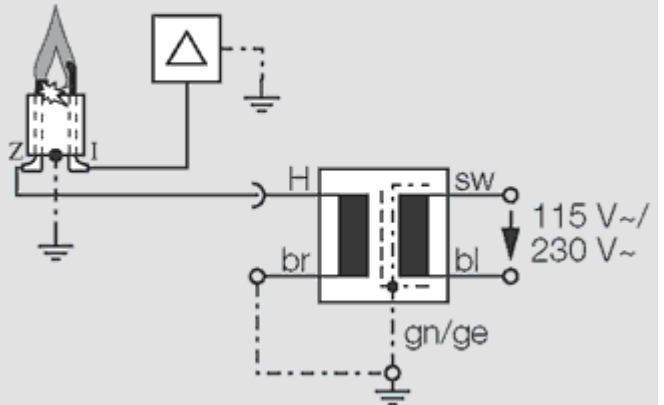


Fig. 3

Zündung: Elektrode gegen Brennermasse
 Ignition: electrode to earth
 Розжиг: заземление электрода



Einelektrodenbetrieb
 One electrode operation
 Работа с одним электродом

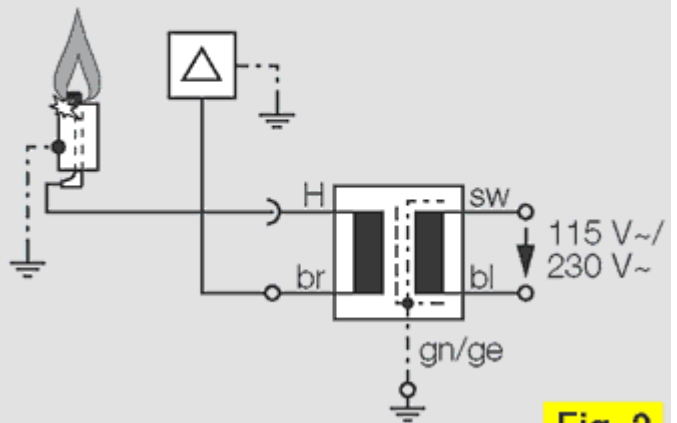


Fig. 2

Тип	Вход				Выход		Степень защиты	Работоспособность	Вес кг
	В~	Гц*		А*	В	мА*			
TZI 5-15/20W	230	50 (60)	0,5	(0,35)	5000	15 (11)	IP 20	20 % ED	0,9
TZI 5-15/100W	230	50 (60)	0,45	(0,35)	5000	15 (11)	IP 20	DB	1,5
TZI 7-25/20W	230	50 (60)	1,1	(0,8)	7000	25 (18)	IP 20	20 % ED	1,5
TZI 7,5-12/100W	230	50 (60)	0,6	(0,45)	7500	12 (9)	IP 20	DB	2
TZI 7,5-20/33W	230	50 (60)	0,9	(0,7)	7500	20 (15)	IP 20	33% ED	2
TZI 5-15/20R	115	50 (60)	1	(0,7)	5000	15 (11)	IP 20	20 % ED	0,9
TZI 5-15/100R	115	50 (60)	0,9	(0,7)	5000	15 (11)	IP 20	DB	1,5
TZI 7-25/20R	115	50 (60)	2,2	(1,6)	7000	25 (18)	IP 20	20 % ED	1,5
TZI 7,5-12/100R	115	50 (60)	1,2	(0,9)	7500	12 (9)	IP 20	DB	2
TZI 7,5-20/33R	115	50 (60)	1,8	(1,35)	7500	20 (15)	IP 20	33 % ED	2
TGI 5-15/100W	230	50 (60)	0,45	(0,35)	5000	15 (11)	IP 65	DB	3
TGI 7-25/20W	230	50 (60)	1,1	(0,8)	7000	25 (18)	IP 65	20 % ED	3
TGI 7,5-12/100W	230	50 (60)	0,6	(0,45)	7500	12 (9)	IP 65	DB	3,5
TGI 7,5-20/33W	230	50 (60)	0,9	(0,7)	7500	20 (15)	IP 65	33 % ED	3,5
TGI 5-15/100R	115	50 (60)	0,9	(0,7)	5000	15 (11)	IP 65	DB	3
TGI 7-25/20R	115	50 (60)	2,2	(1,6)	7000	25 (18)	IP 65	20 % ED	3

TGI 7,5-12/100R	115	50 (60)	1,2	(0,9)	7500	12 (9)	IP 65	DB	3,5
TGI 7,5-20/33R	115	50 (60)	1,8	(1,35)	7500	20 (15)	IP 65	33 % ED	3,5
* Значения в () применительно для 60 Гц.									

Принадлежности Kromshroder TZI, TGI

Мы рекомендуем след. кабели розжига: высоковольт. кабель FZLSi 1/7 (силиконовая изоляция) для темпер. диапазона от -50 до +180 °С, заказ. номер 0 425 041 0 или высоковольт. кабель FZLK 1/7 для темпер. диапазона от - 5 до +80 °С, заказ. номер 0 425 040 9.

Электроды розжига и ионизационные электроды, адаптеры электродов с или без защиты от помех см. проспект FE, FZE

Типоразмер Kromschroder TZI, TGI

Тип/тип = TZI, TGI	TZI 5 -15 /20 W
Hochspannung [kV] High voltage [kV] Высокое напряжение [кВ]	5; 7,5
Ausgangstrom bei 50 Hz [mA] Output current at 50 Hz [mA] Выходной ток при 50 Гц [mA]	12, 15, 20, 25
Einschaltdauer [%] Energized duration [%] Продолжительность включения [%]	20, 25, 33, 100
Netzspannung Mains voltage Напряжение питания	230 V _~ = W 115 V _~ = R

По вопросам продаж и поддержки обращайтесь:

Архангельск (8182)63-90-72
Астана (7172)727-132
Белгород (4722)40-23-64
Брянск (4832)59-03-52
Владивосток (423)249-28-31
Волгоград (844)278-03-48
Вологда (8172)26-41-59
Воронеж (473)204-51-73
Екатеринбург (343)384-55-89
Иваново (4932)77-34-06
Ижевск (3412)26-03-58
Казань (843)206-01-48
Калининград (4012)72-03-81
Калуга (4842)92-23-67
Кемерово (3842)65-04-62
Киров (8332)68-02-04

Краснодар (861)203-40-90
Красноярск (391)204-63-61
Курск (4712)77-13-04
Липецк (4742)52-20-81
Магнитогорск (3519)55-03-13
Москва (495)268-04-70
Мурманск (8152)59-64-93
Набережные Челны (8552)20-53-41
Нижний Новгород (831)429-08-12
Новокузнецк (3843)20-46-81
Новосибирск (383)227-86-73
Орел (4862)44-53-42
Оренбург (3532)37-68-04
Пенза (8412)22-31-16
Пермь (342)205-81-47
Ростов-на-Дону (863)308-18-15

Рязань (4912)46-61-64
Самара (846)206-03-16
Санкт-Петербург (812)309-46-40
Саратов (845)249-38-78
Смоленск (4812)29-41-54
Сочи (862)225-72-31
Ставрополь (8652)20-65-13
Тверь (4822)63-31-35
Томск (3822)98-41-53
Тула (4872)74-02-29
Тюмень (3452)66-21-18
Ульяновск (8422)24-23-59
Уфа (347)229-48-12
Челябинск (351)202-03-61
Череповец (8202)49-02-64
Ярославль (4852)69-52-93

Единый адрес: kmt@nt-rt.ru **Веб-сайт:** www.krom.nt-rt.ru