

## По вопросам продаж и поддержки обращайтесь:

Архангельск (8182)63-90-72  
Астана (7172)727-132  
Белгород (4722)40-23-64  
Брянск (4832)59-03-52  
Владивосток (423)249-28-31  
Волгоград (844)278-03-48  
Вологда (8172)26-41-59  
Воронеж (473)204-51-73  
Екатеринбург (343)384-55-89  
Иваново (4932)77-34-06  
Ижевск (3412)26-03-58  
Казань (843)206-01-48  
Калининград (4012)72-03-81  
Калуга (4842)92-23-67  
Кемерово (3842)65-04-62  
Киров (8332)68-02-04

Краснодар (861)203-40-90  
Красноярск (391)204-63-61  
Курск (4712)77-13-04  
Липецк (4742)52-20-81  
Магнитогорск (3519)55-03-13  
Москва (495)268-04-70  
Мурманск (8152)59-64-93  
Набережные Челны (8552)20-53-41  
Нижний Новгород (831)429-08-12  
Новокузнецк (3843)20-46-81  
Новосибирск (383)227-86-73  
Орел (4862)44-53-42  
Оренбург (3532)37-68-04  
Пенза (8412)22-31-16  
Пермь (342)205-81-47  
Ростов-на-Дону (863)308-18-15

Рязань (4912)46-61-64  
Самара (846)206-03-16  
Санкт-Петербург (812)309-46-40  
Саратов (845)249-38-78  
Смоленск (4812)29-41-54  
Сочи (862)225-72-31  
Ставрополь (8652)20-65-13  
Тверь (4822)63-31-35  
Томск (3822)98-41-53  
Тула (4872)74-02-29  
Тюмень (3452)66-21-18  
Ульяновск (8422)24-23-59  
Уфа (347)229-48-12  
Челябинск (351)202-03-61  
Череповец (8202)49-02-64  
Ярославль (4852)69-52-93

Единый адрес: [kmt@nt-rt.ru](mailto:kmt@nt-rt.ru) Веб-сайт: [www.krom.nt-rt.ru](http://www.krom.nt-rt.ru)

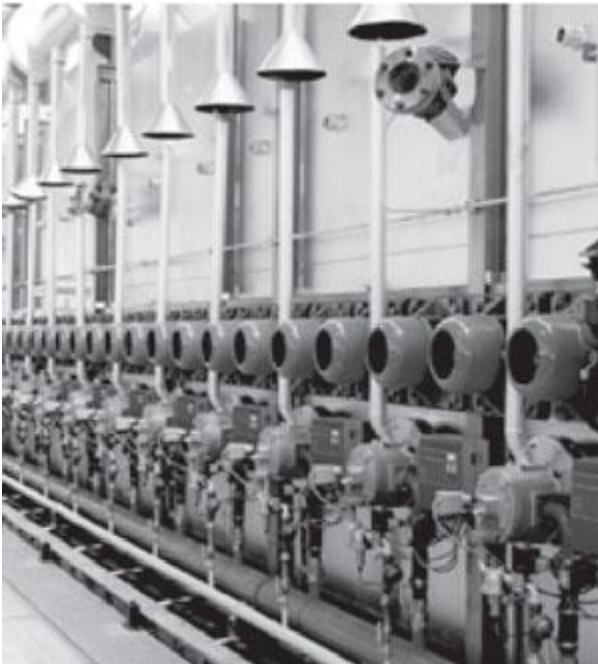
## УФ – датчики для продолжительной работы UVD 1 Kromschroder

### Преимущества:

- Регулируемая чувствительность. Нечувствительный к дневному свету, ИК - излучению и свету ламп накаливания
- С защитой от прерывания сигнала или короткого замыкания на линии подачи сигнала пламени
- Аналоговый выход от 0 до 20 мА для точной индикации интенсивности пламени
- Светодиодный индикатор для сигнализации рабочих состояний
- Встроенный датчик пламени для осуществления самоконтроля
- Отвечают требованиям к приборам, работающим от низкого напряжения 73/23/EWG, директивы 89/336/EWG и EN 298 во взаимосвязи с ВСУ или ПФУ



### Область применения



Для контроля пламени горелок Kromschroeder любой мощности с или без надува, на нагревательных печах, топочных установках, промышленных печах и сжигающих установках с продолжительным режимом работы. Горелки Kromschroeder могут разжигаться напрямую или работать в качестве запальной и основной горелок Kromschroeder. UVD 1 может работать только вместе с автоматами управления горелками Kromschroeder типа ВСУ 460-480..U или ПФУ..U.

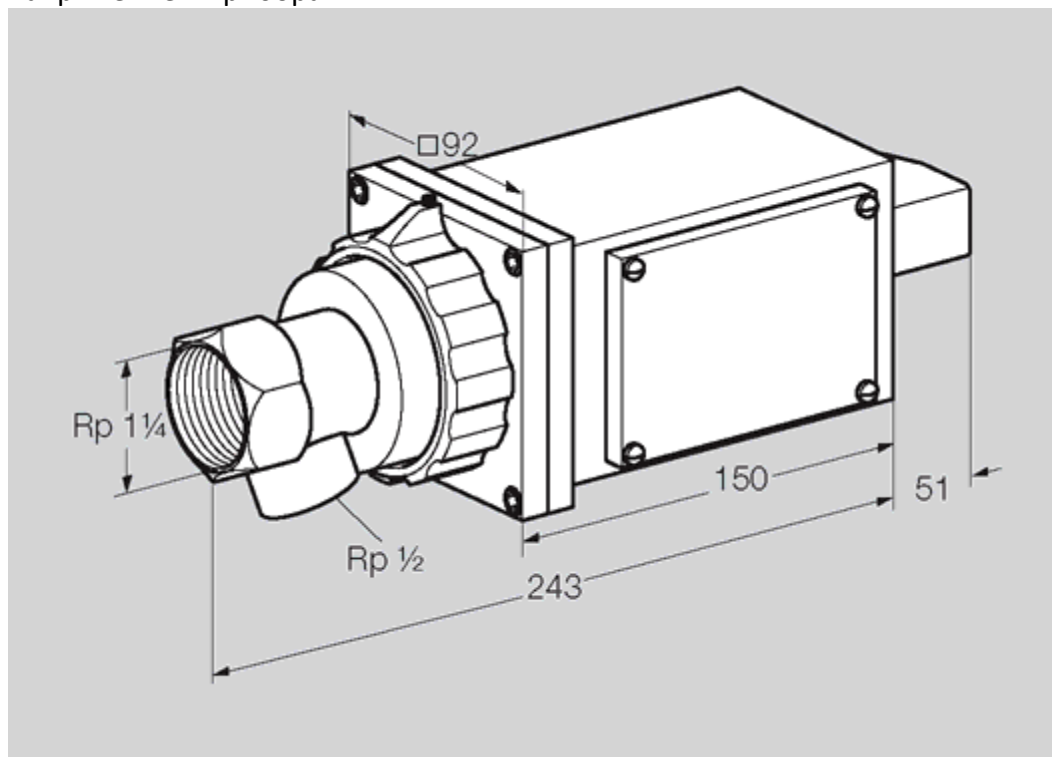
## Отличительные черты

- Возможность установки чувствительности в 10 ступеней
- Помехоустойчивое программное обеспечение и аппаратные средства
- С кнопкой сброса аварии
- Аналоговый вход 0-20 мА для точной сигнализации интенсивности пламени
- Прилагается разъём (7 контактов)
- Светодиод для сигнализации готовности зонда, аварийного состояния и наличия сигнала пламени
- Встроенный штуцер подачи охлаждающего воздуха Rp 1/2.
- Используется только с ВСУ..U и РФУ..U.

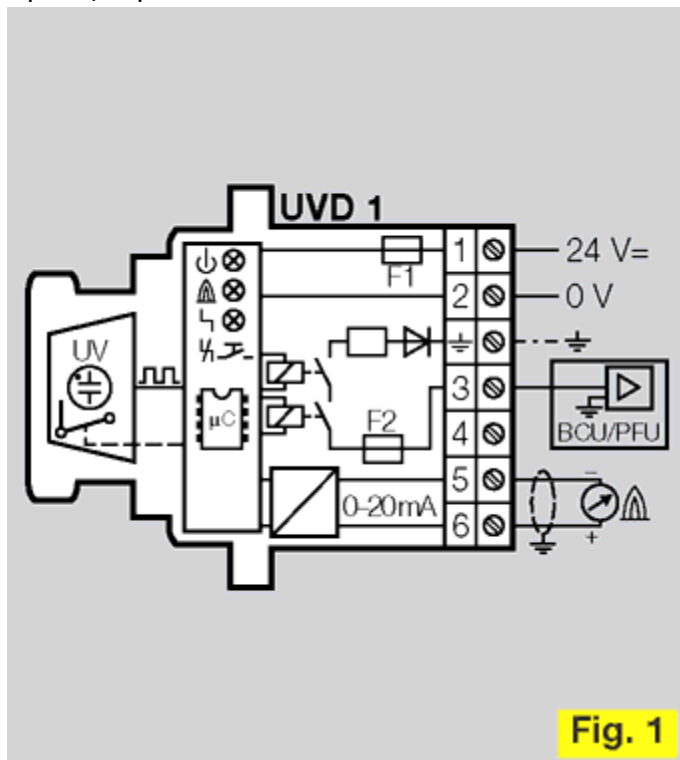
## Технические характеристики UVD 1

- Спектральная чувствительность: 185-260 нм
- Напряжение питания: 24 В=, ± 20%, около 5 Вт.
- Выходной ток: 0-20 мА, макс. 150Ω
- Степень защиты: IP 65 (только при установленной крышке корпуса).
- Предохранители в приборе: F1 : 0,315 А, среднеплавкий, 5 x 20 мм, F2 : 0,5 А, плавкий, 5 x 20 мм.
- Электроподключение: 1 мм<sup>2</sup>.
- Подключение трубки: Rp 1 1/4.
- Подача воздуха для охлаждения: Rp 1/2.
- Срок службы УФ - трубок: 10 000 - 50 000 рабочих часов.
- Рабочая температура: от -20 до +60°С, образование конденсата недопустимо.
- Вес: около 1,8 кг.

Автомат контроля пламени установлен между напряжением питания (24В=) и внутренним напряжением прибора с отдельным потенциалом. Выход тока гальванически связан с внутренним напряжением прибора.



## Принцип работы UVD 1

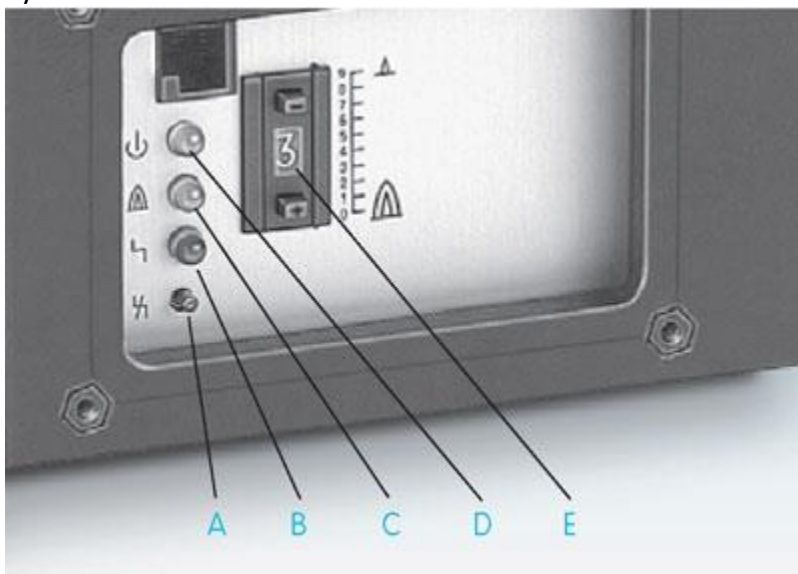


При подаче напряжения питания 24В УФ

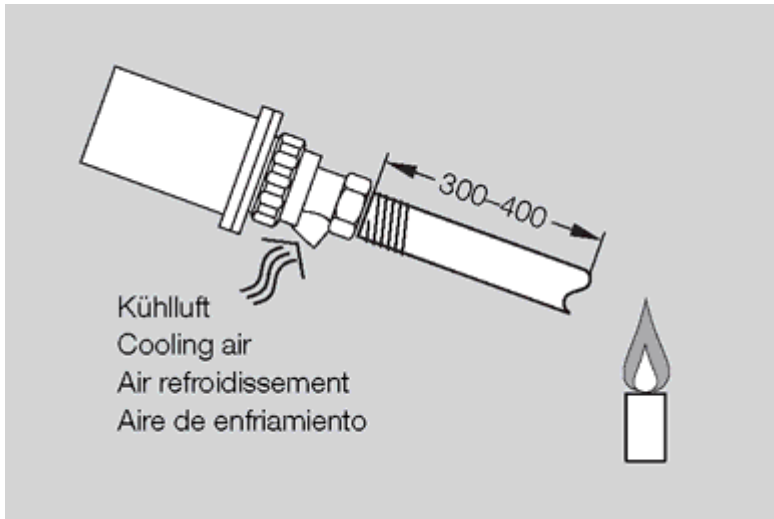
- датчик осуществляет самоконтроль, который постоянно повторяется при продолжительном режиме работы. Жёлтый светодиод сообщает о готовности зонда к работе. УФ - датчик распознаёт УФ - излучение в диапазоне ультракоротких волн (185-260 нм). На клемму 3 подаётся сигнал о наличии пламени, загорается зелёный светодиод и выходной ток от 0 до 20 мА показывает интенсивность пламени. Чувствительность УФ - датчиков можно регулировать по 10 ступеням в зависимости от интенсивности пламени.

При возникновении внутренней ошибки или истечении срока службы УФ - трубки начинает мигать красный светодиод. При этом прибор блокируется, а автомат управления горелками Kromschroeder сигнализирует о погасании пламени. Зонд можно разблокировать нажатием кнопки сброса аварии или отключения напряжения питания 24В.

Управление и индикация (Fig. 2) А : кнопка сброса аварии В : аварийный сигнал (красный) С : наличие сигнала пламени (зелёный) D : готовность зонда к работе (желтый) Е : регулирование чувствительности



## Монтаж UVD 1



Монтаж осуществляется с помощью трубки Rp 1 1/4", которая должна заходить на первую треть длины факела, поскольку здесь самое сильное УФ - излучение. Излучающая трубка должна быть внутри чистой и направлена на пламя сверху, чтобы перед зондом не собиралась грязь. UVD 1 должен видеть только "свое" пламя и не подвергаться влиянию пламени других горелок Kromschroeder. Особенно при контроле пламени запальной и основной горелок Kromschroeder. Для охлаждения и защиты оптики от загрязнения и образования конденсата подать охлаждающий воздух.

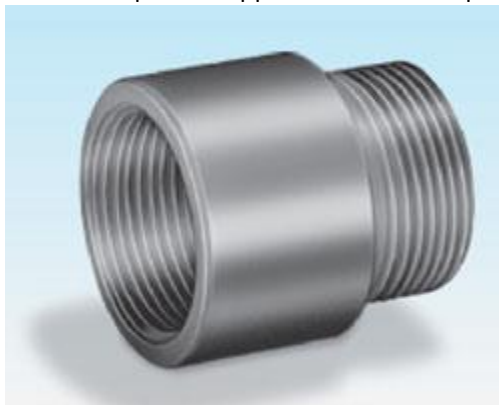
### Замечания по проектированию

Используются только с BCU 460-480..U или PFU..U для продолжительной работы. Провод подачи сигнала пламени должен быть не больше 5 м (BCU) или 50 м (PFU). Прокладывать кабели вдали от сетевых и запальных проводов, а также источников вредных излучений.

Для нормальной работы не требуется выход тока от 0 до 20 мА. Если он, например, используется для индикации на главном щите управления, то он должен быть подключен через распределительную коробку во взаимосвязи с PFU..U, от которой сигнал дальше отправляется по экранированному кабелю. Макс. длина провода на BCU и PFU при неэкранированном проводе составляет 5 м. На BCU 480 и PFU 798 при помощи UVD 1 может контролироваться только основная горелка Kromschroeder (BCU 480: клемма 24, PFU 798: клемма 18a).

### Принадлежности UVD 1

Теплозащита с отдельным потенциалом для UVD 1 (Fig. 4), № по каталогу: 7 491 941 0.



Блок самоконтроля в качестве запчасти, если истечёт срок службы (Fig. 5), № по каталогу: 7 491 941 1.



**По вопросам продаж и поддержки обращайтесь:**

Архангельск (8182)63-90-72  
Астана (7172)727-132  
Белгород (4722)40-23-64  
Брянск (4832)59-03-52  
Владивосток (423)249-28-31  
Волгоград (844)278-03-48  
Вологда (8172)26-41-59  
Воронеж (473)204-51-73  
Екатеринбург (343)384-55-89  
Иваново (4932)77-34-06  
Ижевск (3412)26-03-58  
Казань (843)206-01-48  
Калининград (4012)72-03-81  
Калуга (4842)92-23-67  
Кемерово (3842)65-04-62  
Киров (8332)68-02-04

Краснодар (861)203-40-90  
Красноярск (391)204-63-61  
Курск (4712)77-13-04  
Липецк (4742)52-20-81  
Магнитогорск (3519)55-03-13  
Москва (495)268-04-70  
Мурманск (8152)59-64-93  
Набережные Челны (8552)20-53-41  
Нижний Новгород (831)429-08-12  
Новокузнецк (3843)20-46-81  
Новосибирск (383)227-86-73  
Орел (4862)44-53-42  
Оренбург (3532)37-68-04  
Пенза (8412)22-31-16  
Пермь (342)205-81-47  
Ростов-на-Дону (863)308-18-15

Рязань (4912)46-61-64  
Самара (846)206-03-16  
Санкт-Петербург (812)309-46-40  
Саратов (845)249-38-78  
Смоленск (4812)29-41-54  
Сочи (862)225-72-31  
Ставрополь (8652)20-65-13  
Тверь (4822)63-31-35  
Томск (3822)98-41-53  
Тула (4872)74-02-29  
Тюмень (3452)66-21-18  
Ульяновск (8422)24-23-59  
Уфа (347)229-48-12  
Челябинск (351)202-03-61  
Череповец (8202)49-02-64  
Ярославль (4852)69-52-93

**Единый адрес:** [kmt@nt-rt.ru](mailto:kmt@nt-rt.ru) **Веб-сайт:** [www.krom.nt-rt.ru](http://www.krom.nt-rt.ru)