

По вопросам продаж и поддержки обращайтесь:

Архангельск (8182)63-90-72
Астана (7172)727-132
Белгород (4722)40-23-64
Брянск (4832)59-03-52
Владивосток (423)249-28-31
Волгоград (844)278-03-48
Вологда (8172)26-41-59
Воронеж (473)204-51-73
Екатеринбург (343)384-55-89
Иваново (4932)77-34-06
Ижевск (3412)26-03-58
Казань (843)206-01-48
Калининград (4012)72-03-81
Калуга (4842)92-23-67
Кемерово (3842)65-04-62
Киров (8332)68-02-04

Краснодар (861)203-40-90
Красноярск (391)204-63-61
Курск (4712)77-13-04
Липецк (4742)52-20-81
Магнитогорск (3519)55-03-13
Москва (495)268-04-70
Мурманск (8152)59-64-93
Набережные Челны (8552)20-53-41
Нижний Новгород (831)429-08-12
Новокузнецк (3843)20-46-81
Новосибирск (383)227-86-73
Орел (4862)44-53-42
Оренбург (3532)37-68-04
Пенза (8412)22-31-16
Пермь (342)205-81-47
Ростов-на-Дону (863)308-18-15

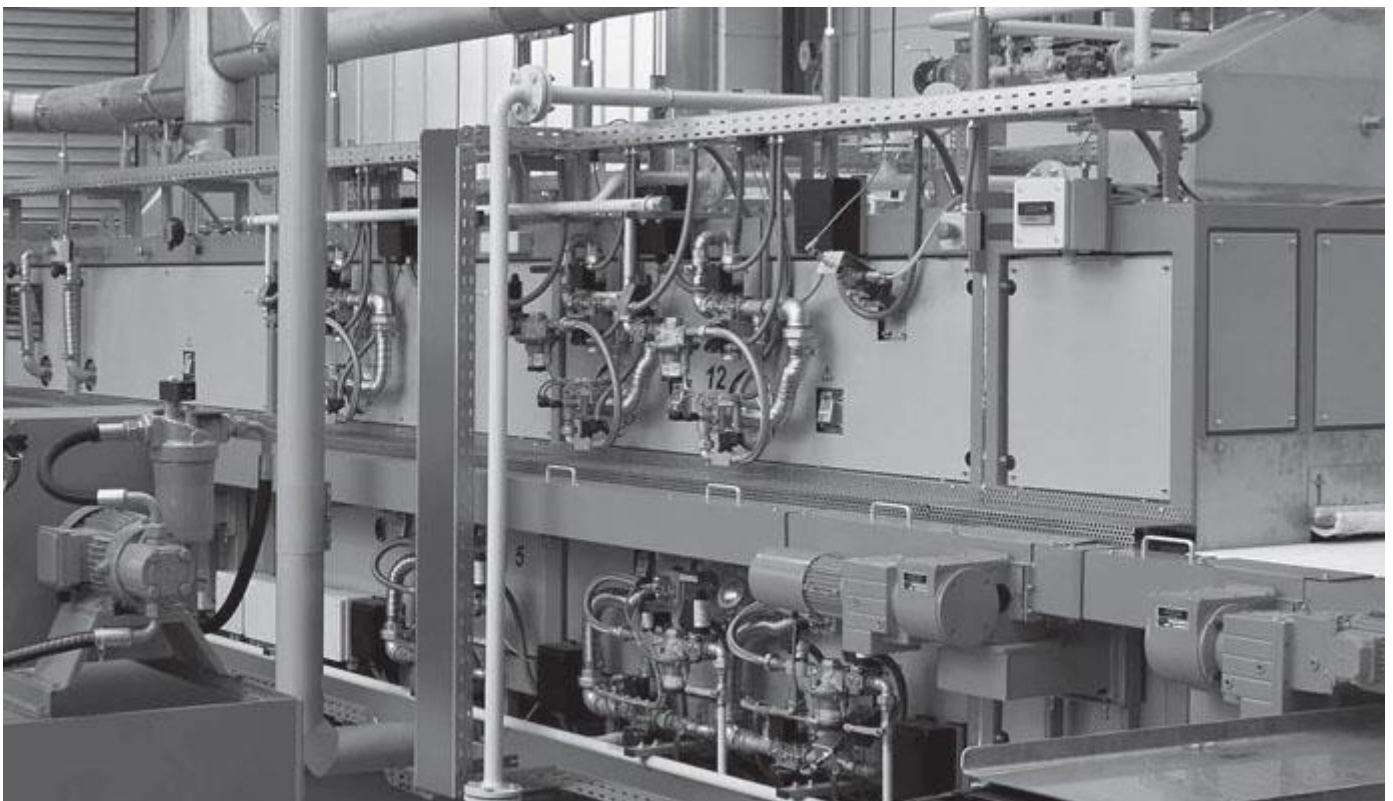
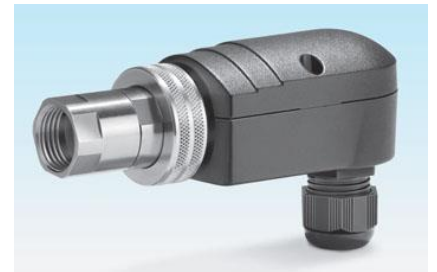
Рязань (4912)46-61-64
Самара (846)206-03-16
Санкт-Петербург (812)309-46-40
Саратов (845)249-38-78
Смоленск (4812)29-41-54
Сочи (862)225-72-31
Ставрополь (8652)20-65-13
Тверь (4822)63-31-35
Томск (3822)98-41-53
Тула (4872)74-02-29
Тюмень (3452)66-21-18
Ульяновск (8422)24-23-59
Уфа (347)229-48-12
Челябинск (351)202-03-61
Череповец (8202)49-02-64
Ярославль (4852)69-52-93

Единый адрес: kmt@nt-rt.ru Веб-сайт: www.krom.nt-rt.ru

УФ – датчики контроля пламени UVS 10 Kromschroeder

Преимущества:

- Благодаря высокой чувствительности подходит даже для горелок Kromschroeder небольшой мощности
- Не реагирует на дневной свет, инфракрасное излучение и свет ламп накаливания
- Максимальная безопасность благодаря защите от перебоев электроснабжения или коротких замыканий на кабеле сигнала пламени
- UVS 10 заменяет несколько предыдущих типов датчиков
- Удовлетворяет промышленным требованиям благодаря надежной конструкции
- Исполнение в соответствии с EN 298 в сочетании с требованиями к автоматам управления горелками Kromschroeder Elster Kromschroeder



Для контроля пламени газовых горелок Kromschroeder неограниченной мощности с или без принудительной подачи воздуха, на печах сушки, на газовых котлах, промышленных печах и установках сжигания газа в сочетании с блоками и автоматами управления горелками Kromschroeder Elster Kromschroeder.

УФ-датчик контролирует газовые горелки Kromschroeder работающие в прерывистом режиме работы.

Розжиг горелки Kromschroeder может осуществляться напрямую или в комплекте основная - пилотная горелка Kromschroeder. Замена УФ-датчиков UVS 1, UVS 6 и UVS 8 может быть произведена с помощью адаптеров.

Технические данные UVS 10

Корпус из алюминия со встроенной тепловой защитой из кварцевого стекла, с кабельными вводами. Расстояние между УФ-датчиком и пламенем: 300 - 400 мм.

УФ-сенсор: P578,

спектральный диапазон: 190 - 270 нм,

максимальная чувствительность: 210 нм \pm 10 нм.

Срок службы УФ-сенсора: приблизительно 10 000 рабочих часов.

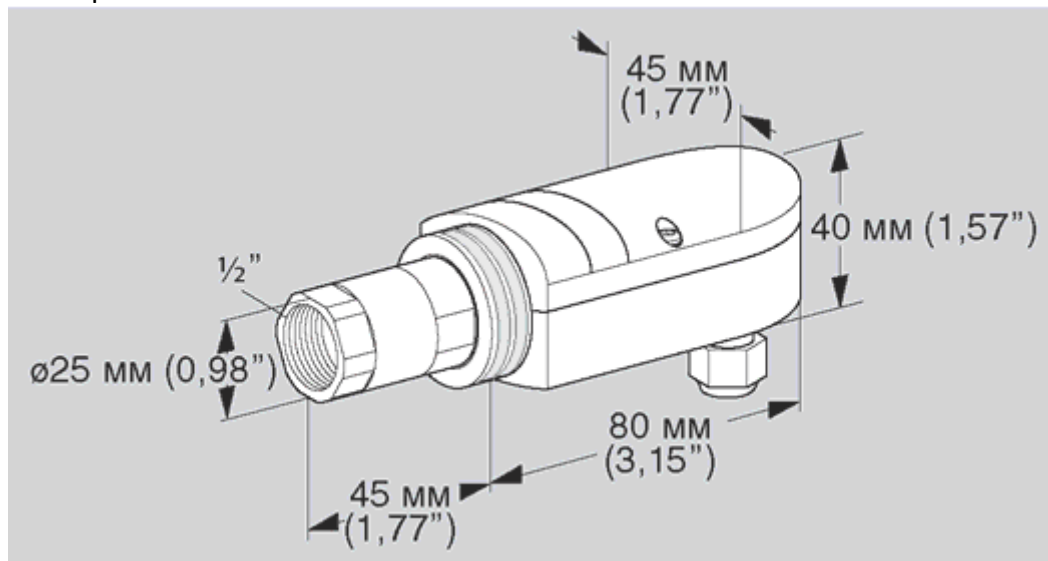
Мин. сигнал постоянного тока: 1 мА.

Степень защиты: IP 65.

Окружающая температура: от -40 до +80°C (от -40 до +176°F).

Вес: 280 г (0,6 фунта).

Размеры



Техническое обслуживание

Срок службы УФ-сенсора: 10 000 рабочих часов. После этого периода УФ-сенсор должен быть заменен.

Принцип работы UVS 10

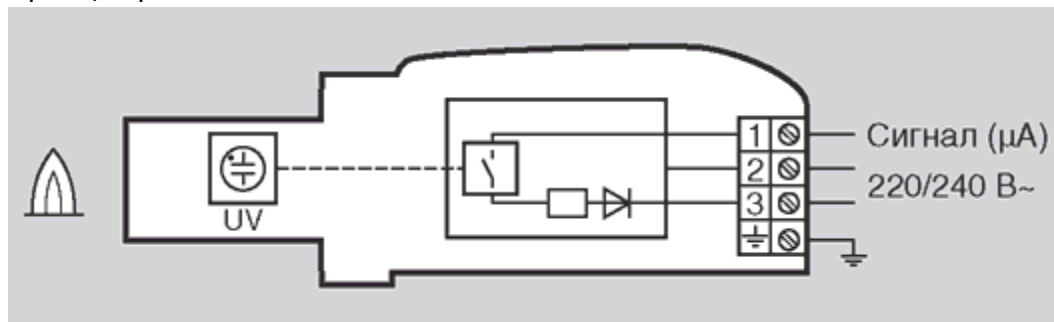
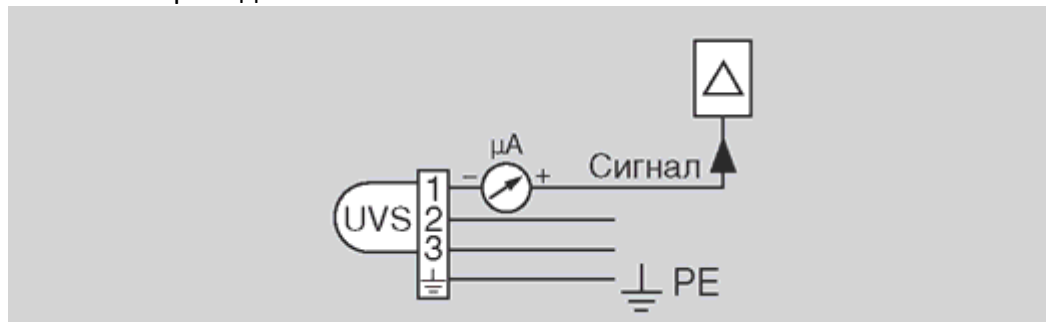


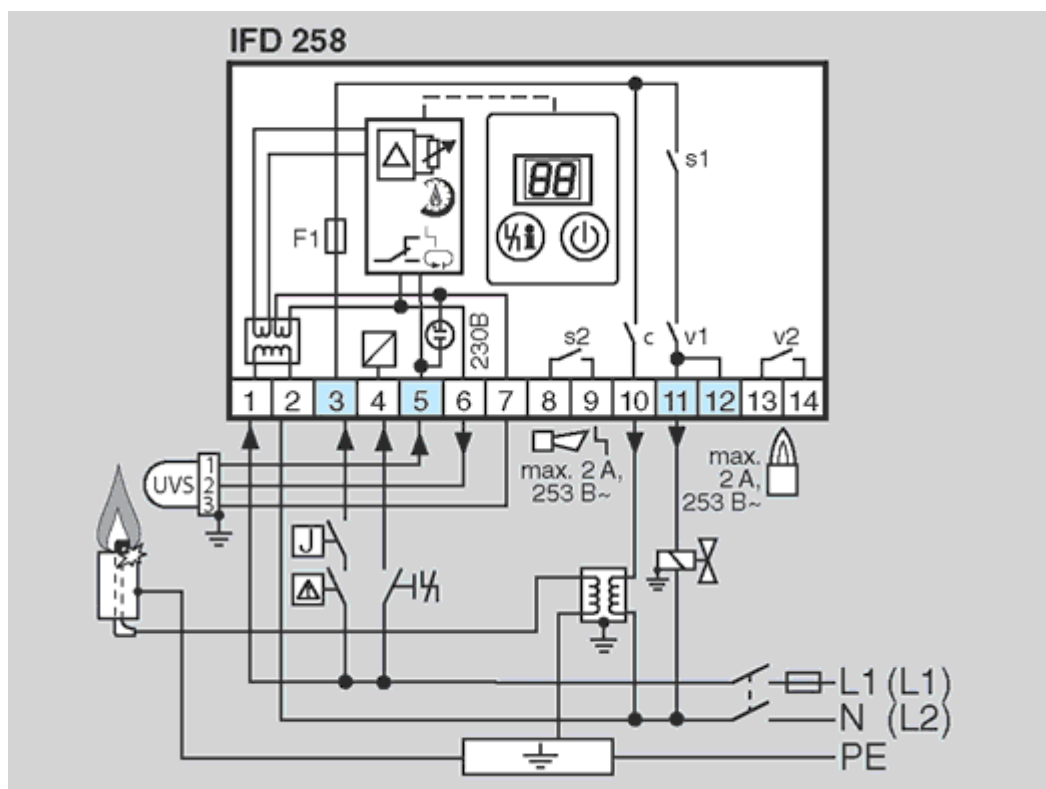
Схема электроподключения



УФ-сенсор датчика улавливает ультрафиолетовый спектр излучения пламени. Сенсор не реагирует на солнечный свет, свет электрических ламп или инфракрасное излучение от раскаленных деталей печи. Встроенная теплозащита из кварцевого стекла изолирует УФ-сенсор от горячей атмосферы печи и защищает от влажности, грязи и высокой температуры.

Срок службы УФ-сенсора приблизительно 10 000 рабочих часов. По причинам безопасности по истечению этого периода он должен быть заменен. УФ-сенсор работает под переменным напряжением 220/240 В. Напряжение подается через автомат управления горелкой или автомат контроля пламени. При обнаружении УФ-излучения ультрафиолетовый датчик выпрямляет заложенное переменное напряжение и преобразует его в постоянный ток. Усилитель сигнала пламени способен распознавать только этот сигнал постоянного тока.

Подключение УФ-датчика производится по схеме электроподключения соответствующего автомата управления горелкой или автомата контроля пламени. Заземления сетевого кабеля не требуется.



Возможность замены UVS 10

UVS 1 может быть заменен на UVS 10D4G1 (убедитесь в прокладке новых кабелей для подключения).

UVS 6 может быть заменен на UVS 10D0G1.

UVS 8 может быть заменен на UVS 10D2 (убедитесь в прокладке новых кабелей для подключения).

Замена для UVS 5 по запросу.

Выбор UVS 10

| Тип | G1* |
|----------|-----|
| UVS 10D0 | ● |
| UVS 10D1 | ● |
| UVS 10D2 | |
| UVS 10D3 | |
| UVS 10D4 | ● |
| UVS 10L0 | ● |
| UVS 10L1 | ● |
| UVS 10L2 | |
| UVS 10L3 | |

Пример заказа

UVS 10L0G1

* Если „нет“, это обозначение отсутствует.

● = стандарт, ○ = по запросу

Обозначение типа

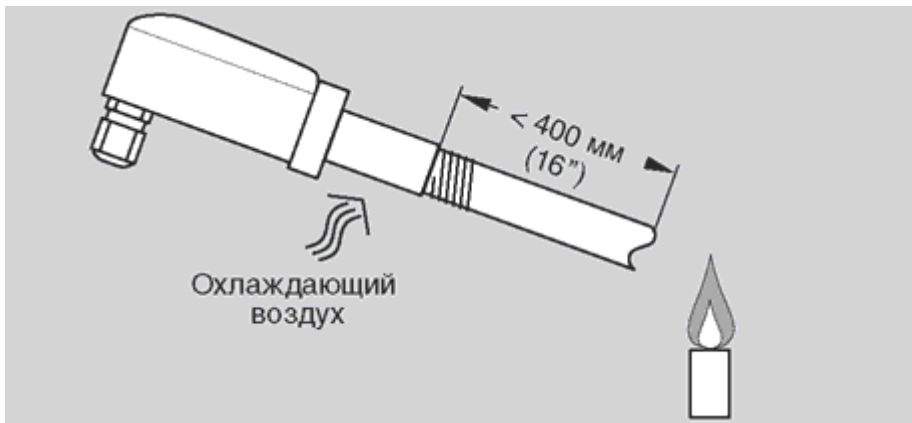
| Код | Описание |
|-----|--|
| UVS | УФ-датчик |
| 10 | Модель 10 |
| D | Теплозащита из кварцевого стекла |
| L | Теплозащита из кварцевого стекла в виде линзы |
| 0 | Rp 1/2 внутренняя резьба |
| 1 | Rp1/2 внутренняя резьба и узел подключения для охлаждения воздухом |
| 2 | 1/2 NPT внутренняя резьба |
| 3 | 1/2 NPT внутренняя резьба и узел подключения для охлаждения воздухом |
| 4 | Адаптер UVS 1 (28 мм (1.1")) |
| | Электроподключение |
| G1 | Кабельный ввод M20 |

Информация по проектированию UVS 10

Усиление слабого УФ-излучения

Кварцевое стекло предусматривает защиту УФ-сенсора и может поставляться в виде линзы чтобы сконцентрировать слабое УФ-излучение и достичь более сильного УФ-сигнала. В связи с этим УФ-сенсор должен быть точно соориентирован на пламя.

Установка



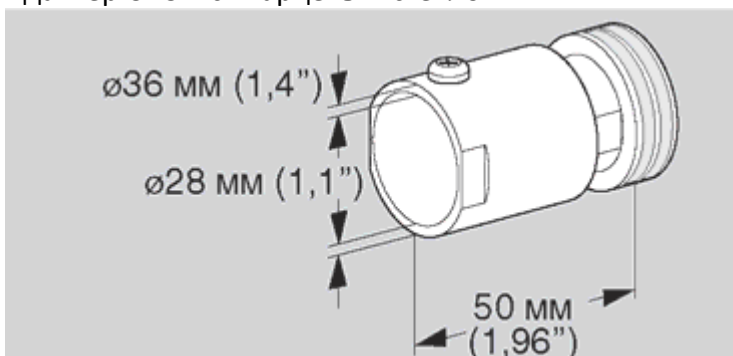
Установка с помощью 1/2" смотровой трубки, которая должна быть направлена на верхнюю треть факела, поскольку обычно в этой области самое высокое УФ излучение. Внутренняя поверхность стальной трубки должна быть гладкой. Трубка направляется на пламя сверху так, чтобы перед УФ-датчиком не было никаких помех.

УФ-датчик должен улавливать свет только контролируемого пламени. Он должен быть защищен от других источников ультрафиолетового излучения, например: пламени соседних горелок Kromschroeder (особенно это должно быть учтено при управлении пилотными и основными горелками Kromschroeder), искры розжига, сварочной дуги или ламп ультрафиолетового излучения. Не допускайте открытого попадания солнечного света на УФ-датчик.

Обеспечьте подачу охлаждающего воздуха для охлаждения и защиты оптической системы от загрязнения и конденсата.

Принадлежности UVS 10

Адаптер UVS 1 с кварцевым стеклом



Заказной №: 7 496 061 5

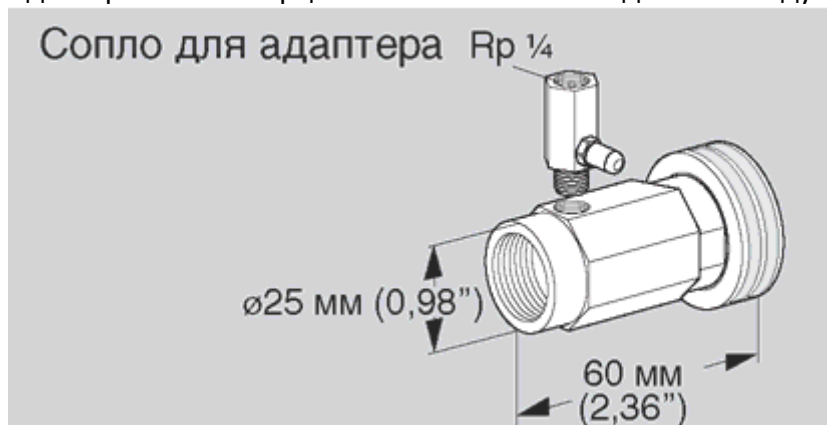
Кварцевое стекло с уплотнениями



Заказной №: 7 496 061 2

Линзы, заказной №: 7 496 061 1

Адаптер UVS 1 с кварцевым стеклом и охлаждением воздухом

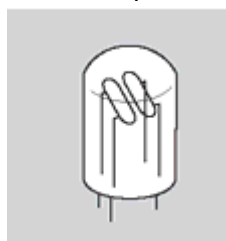


Rp 1/2, заказной №: 7 496 061 4

1/2 NPT, заказной №: 7 496 061 3

Сопло для адаптера с охлаждением воздухом, заказной №: 7 496 061 6

УФ-сенсор



Заказной №: 7 496 044 5

По вопросам продаж и поддержки обращайтесь:

Архангельск (8182)63-90-72
Астана (7172)727-132
Белгород (4722)40-23-64
Брянск (4832)59-03-52
Владивосток (423)249-28-31
Волгоград (844)278-03-48
Вологда (8172)26-41-59
Воронеж (473)204-51-73
Екатеринбург (343)384-55-89
Иваново (4932)77-34-06
Ижевск (3412)26-03-58
Казань (843)206-01-48
Калининград (4012)72-03-81
Калуга (4842)92-23-67
Кемерово (3842)65-04-62
Киров (8332)68-02-04

Краснодар (861)203-40-90
Красноярск (391)204-63-61
Курск (4712)77-13-04
Липецк (4742)52-20-81
Магнитогорск (3519)55-03-13
Москва (495)268-04-70
Мурманск (8152)59-64-93
Набережные Челны (8552)20-53-41
Нижний Новгород (831)429-08-12
Новокузнецк (3843)20-46-81
Новосибирск (383)227-86-73
Орел (4862)44-53-42
Оренбург (3532)37-68-04
Пенза (8412)22-31-16
Пермь (342)205-81-47
Ростов-на-Дону (863)308-18-15

Рязань (4912)46-61-64
Самара (846)206-03-16
Санкт-Петербург (812)309-46-40
Саратов (845)249-38-78
Смоленск (4812)29-41-54
Сочи (862)225-72-31
Ставрополь (8652)20-65-13
Тверь (4822)63-31-35
Томск (3822)98-41-53
Тула (4872)74-02-29
Тюмень (3452)66-21-18
Ульяновск (8422)24-23-59
Уфа (347)229-48-12
Челябинск (351)202-03-61
Череповец (8202)49-02-64
Ярославль (4852)69-52-93

Единый адрес: kmt@nt-rt.ru **Веб-сайт:** www.krom.nt-rt.ru