

По вопросам продаж и поддержки обращайтесь:

Архангельск (8182)63-90-72
Астана (7172)727-132
Белгород (4722)40-23-64
Брянск (4832)59-03-52
Владивосток (423)249-28-31
Волгоград (844)278-03-48
Вологда (8172)26-41-59
Воронеж (473)204-51-73
Екатеринбург (343)384-55-89
Иваново (4932)77-34-06
Ижевск (3412)26-03-58
Казань (843)206-01-48
Калининград (4012)72-03-81
Калуга (4842)92-23-67
Кемерово (3842)65-04-62
Киров (8332)68-02-04

Краснодар (861)203-40-90
Красноярск (391)204-63-61
Курск (4712)77-13-04
Липецк (4742)52-20-81
Магнитогорск (3519)55-03-13
Москва (495)268-04-70
Мурманск (8152)59-64-93
Набережные Челны (8552)20-53-41
Нижний Новгород (831)429-08-12
Новокузнецк (3843)20-46-81
Новосибирск (383)227-86-73
Орел (4862)44-53-42
Оренбург (3532)37-68-04
Пенза (8412)22-31-16
Пермь (342)205-81-47
Ростов-на-Дону (863)308-18-15

Рязань (4912)46-61-64
Самара (846)206-03-16
Санкт-Петербург (812)309-46-40
Саратов (845)249-38-78
Смоленск (4812)29-41-54
Сочи (862)225-72-31
Ставрополь (8652)20-65-13
Тверь (4822)63-31-35
Томск (3822)98-41-53
Тула (4872)74-02-29
Тюмень (3452)66-21-18
Ульяновск (8422)24-23-59
Уфа (347)229-48-12
Челябинск (351)202-03-61
Череповец (8202)49-02-64
Ярославль (4852)69-52-93

Единый адрес: kmt@nt-rt.ru Веб-сайт: www.krom.nt-rt.ru

Электромагнитный сбросной клапан VAN Kromschroder

Преимущества:

- Нормально открытый
- Фланцевое присоединение для труб до DN 50
- Максимальное входное давления 500 мбар (7 psig)
- Удобство монтажа благодаря компактным размерам
- Быстро закрывающийся, быстро открывающийся
- Индикация напряжения с помощью синих контрольных ламп LED
- Индикатор положения с визуальным индикатором
- Сертифицированы в Европейском Союзе и в России

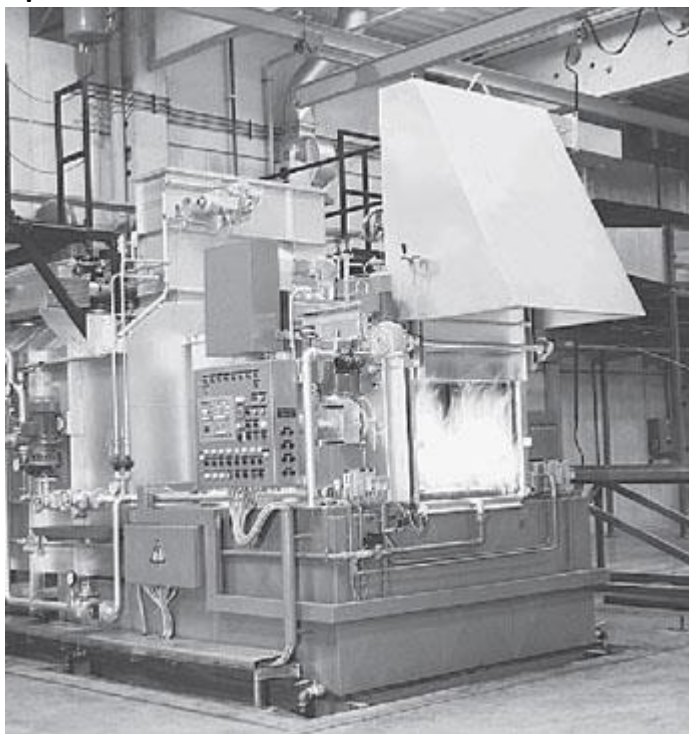


VAN..S с индикатором положения



Электромагнитный сбросной клапан VAN для контроля герметичности газовых клапанов в т.ч. при использовании совместно с прибором визуального контроля сброса. Прибор обеспечивает сброс избытка газа или удаление утечки. Электромагнитный сбросной клапан VAN нормально открытый.

Применение Kromschroder VAN



Кузнечная печь

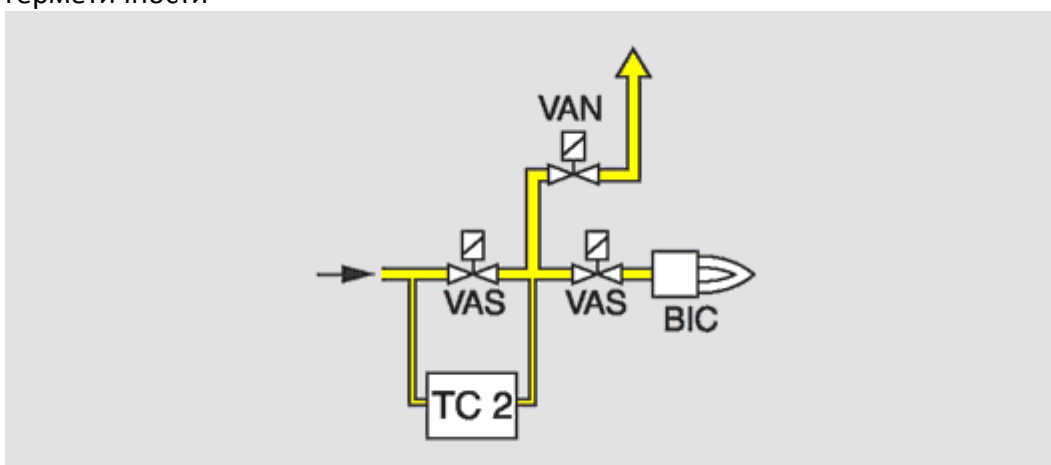


Роликовая печь



Электромагнитный сбросной клапан VAN смонтированный на комбинированном блоке клапанов VCS

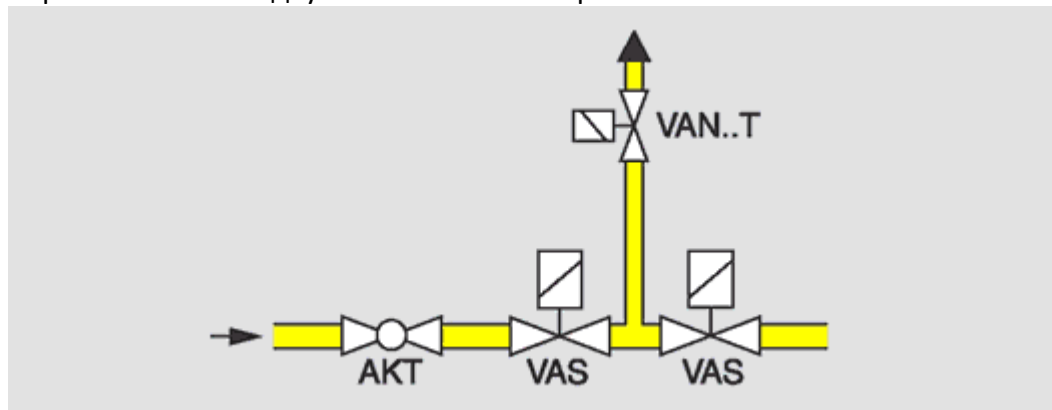
Сбросной клапан с двумя газовыми электромагнитными клапанами и автоматом контроля герметичности



Автомат контроля герметичности TC 2 контролирует герметичность газовых электромагнитных клапанов VAS и электромагнитного сбросного клапана VAN. Если газовые электромагнитные клапаны и электромагнитный сбросной клапан герметичны, автомат контроля герметичности передает сигнал управления автомату управления горелкой. Одновременно через запальный выход автомата управления горелкой поступает сигнал на открытие газовых электромагнитных клапанов VAS. (орелка Kromschroeder запускается. При отсутствии напряжения питания открытый клапан служит для продувки газовой линии в целях безопасности.

Согласно российским правилам безопасности ПБ 12529-03 монтаж сбросного клапана и автомата контроля герметичности необходим на газовых установках с тепловой мощностью > 1,2 МВт.

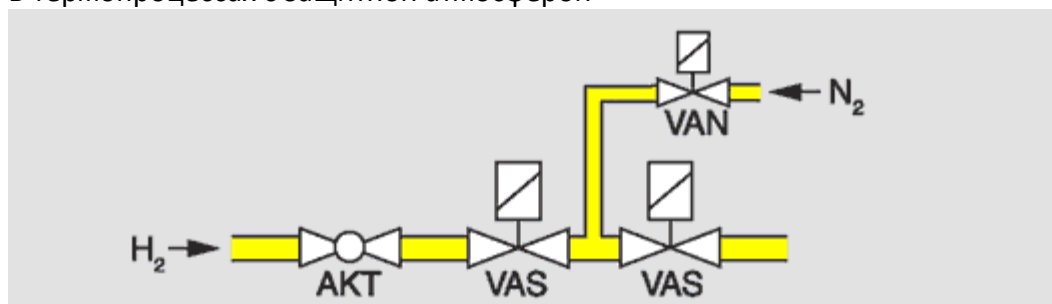
Сбросной клапан с двумя газовыми электромагнитными клапанами



При отсутствии напряжения питания открытый клапан служит для продувки газовой линии в целях безопасности.

Для стран NAFTA это условие должно соблюдаться при мощностях > 117 кВт (400.000 BTU/h), смотри [Сбросные трубопроводы для стран NAFTA - с. 14]

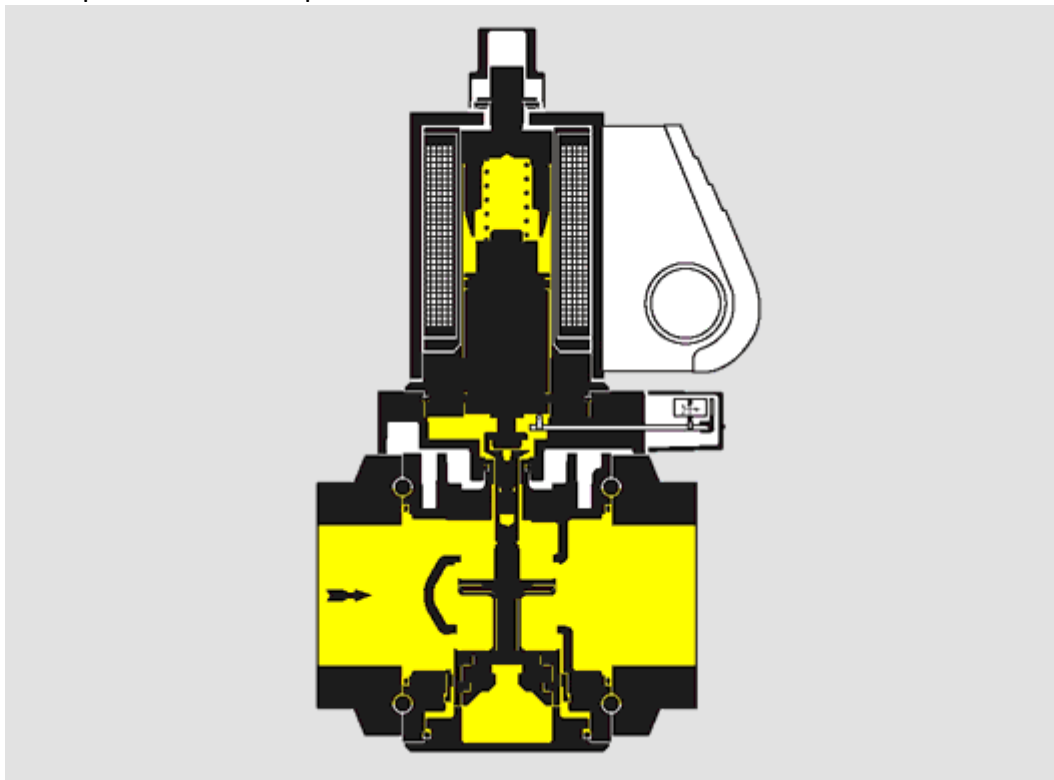
В термопроцессах с защитной атмосферой



Как только в связи с требованиями технологического процесса подача водорода должна прекратиться (например, в колпаковой печи отжига), то на электромагнитный клапан VAS и электромагнитный сбросной клапан VAN перестает подаваться напряжение питания. VAN нормально открыт. Азот теперь под высоким давлением поступает в пространство между двумя электромагнитными клапанами VAS и тем самым препятствует попаданию водорода в печь.

Принцип работы Kromschroeder VAN

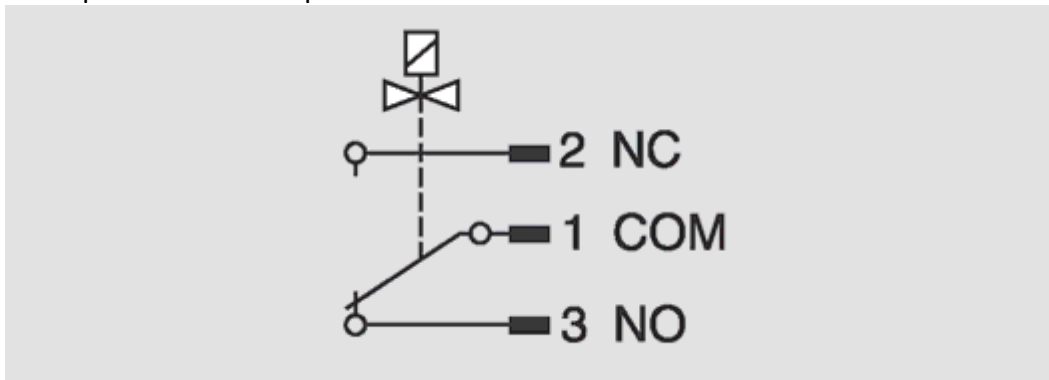
Электромагнитный сбросной клапан VAN



Электромагнитный сбросной клапан VAN нормально открыт.

Закрытие: Подается напряжение питания (переменное напряжение через выпрямитель). Загорается синяя сигнальная лампочка LED. Электромагнитное поле катушки втягивает шток с тарелкой клапана вверх. Электромагнитный сбросной клапан VAN закрывается. Благодаря сдвоенному седлу клапана сила входного давления почти равномерно распределяется на обе половинки седла. **Открытие:** VAN при снятии напряжения питания клапан открывается. Синяя сигнальная лампочка LED гаснет. Под действием пружины шток клапана возвращается в исходное положение. Электромагнитный сбросной клапан открывается в течение 1 с

Электромагнитный сбросной клапан VAN..S



Электромагнитный сбросной клапан VAN..S нормально открыт.

Закрытие: при закрытии электромагнитного сбросного клапана поступает сигнал на указатель положения. В результате можно иметь информацию о положении клапана. При закрытии клапана указатель принимает соответствующее положение. Сдвоенное седло клапана перекрывается и подача газа прекращается. **Открытие:** при снятии напряжения питания VAN открывается и под воздействием пружины двойная тарелка отходит от седла клапана. Срабатывает индикатор положения. Для положения «открыто» визуальный индикатор красного цвета. Для электромагнитных сбросных клапанов VAN..S с указателем положения и визуальным индикатором привод не вращается.

Расходные характеристики Kromschroder VAN

Замечание: если при определении потерь давления вместо стандартных/нормальных кубометров $\text{м}^3/\text{ч}$ (н) используются рабочие кубометры ($\text{м}^3/\text{ч}$ (р)), то полученное по диаграмме расхода значение умножается на абсолютное давление в барах на входе в клапан (1 + избыточное давление в барах)

Пример:

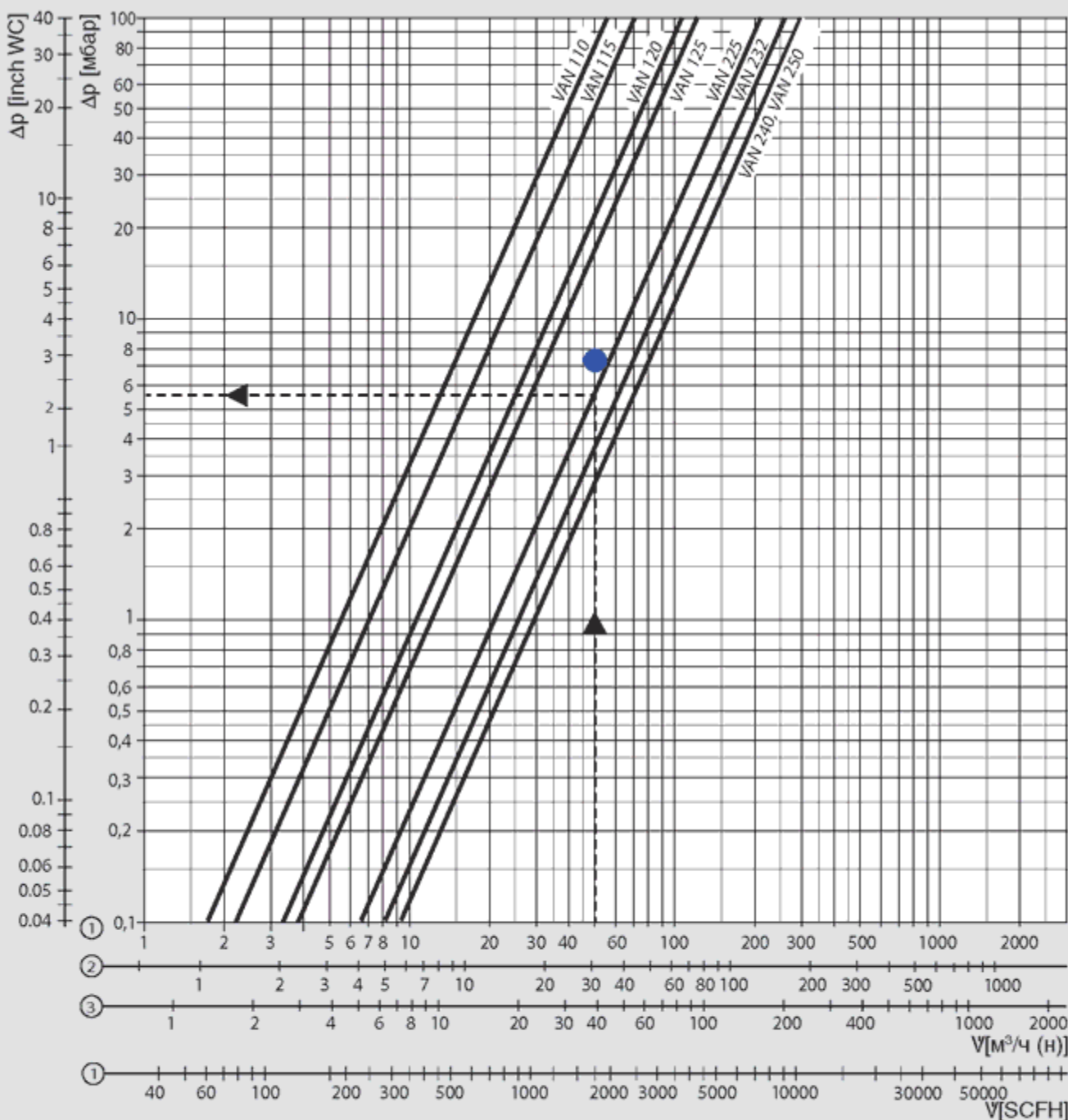
Вход. давление p_e (избыточное) = 0,3 бар,

Тип газа: природный газ,

Рабочий расход $V = 50 \text{ м}^3/\text{ч}$ (р),

Др по диаграмме = 5,6 мбар,

Др = 5,6 мбар \times (1 + 0,3) = 73 мбар на электромагн. сбросном клапане VAN 225



① = природный газ ($\rho = 0,80 \text{ кг}/\text{м}^3$),

② = пропан ($\rho = 2,01 \text{ кг}/\text{м}^3$)

③ = воздух ($\rho = 1,29 \text{ кг}/\text{м}^3$)

Расходные характеристики были сняты на установке с фланцами соответствующими типоразмеру прибора.

Выбор Kromshroder VAN

Таблица выбора

Тип	T ¹⁾	10	15	20	25	32	40	50	R	N ¹⁾	/N	K	P	Q	Y	W	S	G	R	L	З			
VAN 1	○	●	●	●	●				●	○	●	●	●	●	●	●	○	○	○	○	○	●	○ ²⁾	○ ³⁾
VAN 2	○				●	●	●	●	●	○	○	●	●	●	●	●	○	○	○	○	○	○	○	○

● = стандарт, ○ = по запросу

1) VAN..T поставляется с резьбой NPT,

2) Штекер с розеткой

3) Штекер без розетки.

Пример заказа

VAN 125R/NWS3

Обозначение типа

Код	Обозначение
VAN	Электромагнитный сбросной клапан
1	Типоразмер: 1
2	2
T	T-продукт (американский стандарт)
10	Номинальный диаметр [DN]: 10
15	15
20	20
25	25
32	32
40	40
50	50
R	Rp-Внутренняя резьба
N	NPT-Внутренняя резьба
/N	Быстро открывающийся, быстро закрывающийся
K	Напряжение питания: 24 В=
P	100 В~, 50/60 Гц
Q	120 В~, 50/60 Гц
Y	200 В~, 50/60 Гц
W	230 В~, 50/60 Гц
S	Указатель положения: С визуальным индикатором
G	С визуальным индикатором и позолоченными контактами
R	Исполнение: правое
L	левое
З	Электроподключение: кабельный ввод M20

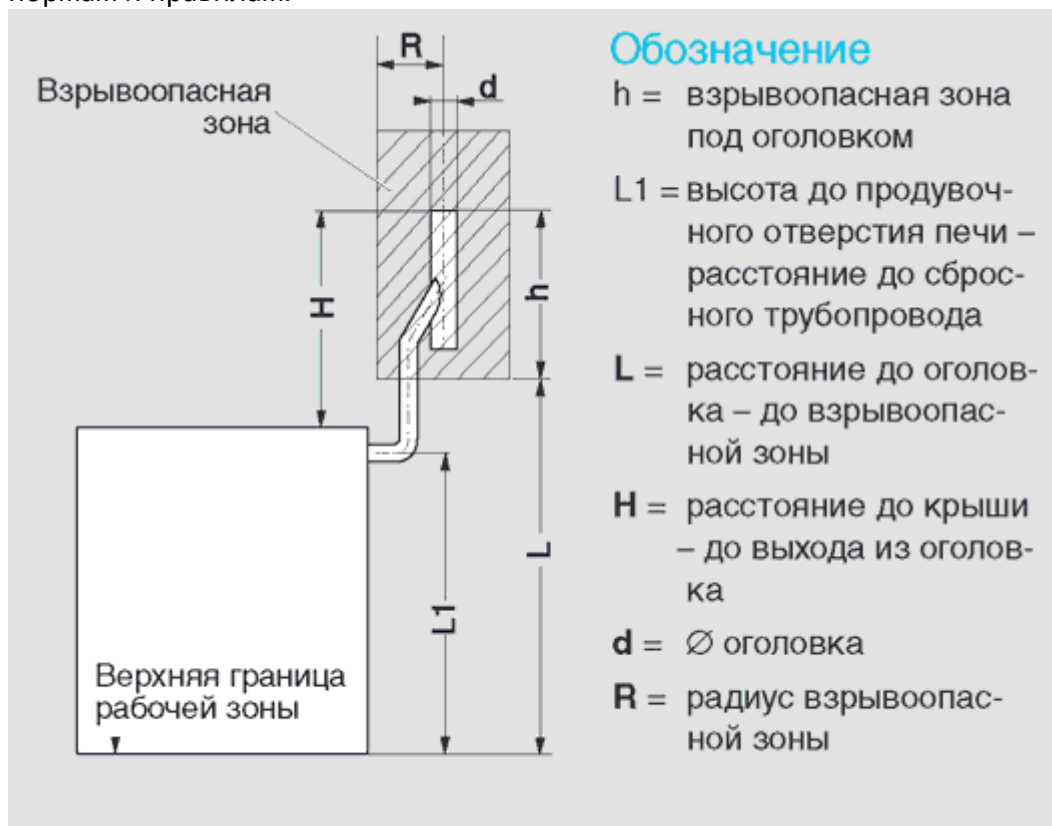
Принадлежности Kromschroeder VAN

Оголовок сбросного трубопровода ABG

На выходе сбросных трубопроводов могут образовываться взрывоопасные зоны. Установка оголовков ABG, направленных вертикально вверх, позволяет направить сброс газов выше уровня конька крыши непосредственно в атмосферу.

Оголовок ABG имеет соединение для подключения к предохранительно-сбросным клапанам или сбросным трубопроводам. Расчетное давление газа на входе в оголовок до 1,5 бар. Выходное отверстие оголовка ограждается решетками для защиты от птиц.

Обнаружение местонахождения взрывоопасных зон и составление документации являются обязанностью лиц, ответственных за эксплуатацию газоиспользующего оборудования. Эти мероприятия должны проводиться в соответствии с DVGW G442 лицами, прошедшими обучение Правилам безопасности систем газораспределения и газопотребления и другим специальным нормам и правилам.

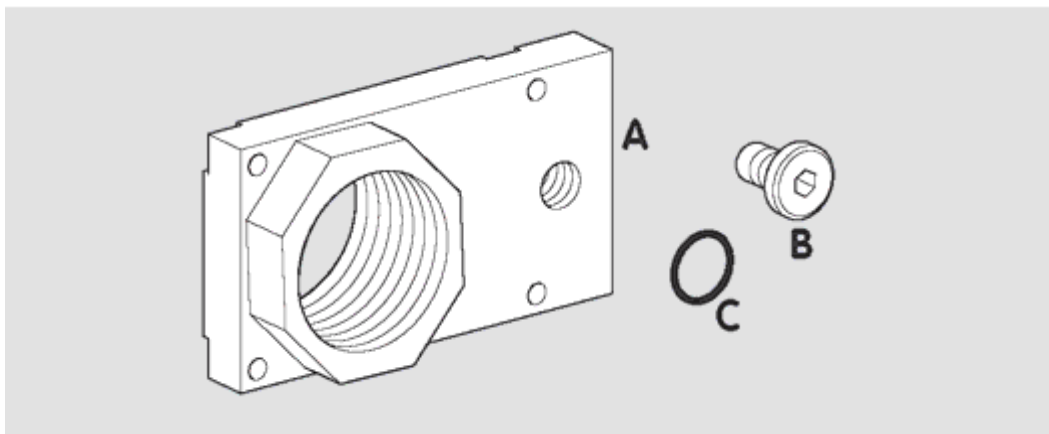


Оголовок ABG 25/40, заказной №. 03165011, Оголовок ABG 50/80, заказной № 03165013.

Тип	Номинал. диаметр [DN]		Размеры [мм]					Размеры труб [мм]				
								DN1		DN2		
	DN1	DN2	L1	L2	L3	L4	e	d1	Толщина стенки	d2	Толщина стенки	
ABG 25/40	25	40	350	160	130	1100	4,0	33,7	2,6	48,3	2,6	
ABG 50/80	50	80	560	250	200	1100	8,0	60,3	2,9	88,9	3,2	

Адаптер для VCS 6-9

Для облегчения монтажа электромагнитного сбросного клапана на комбинированных блоках клапанов VCS 6 - 9 на трубопроводах с Rp- или NPT- резьбой.

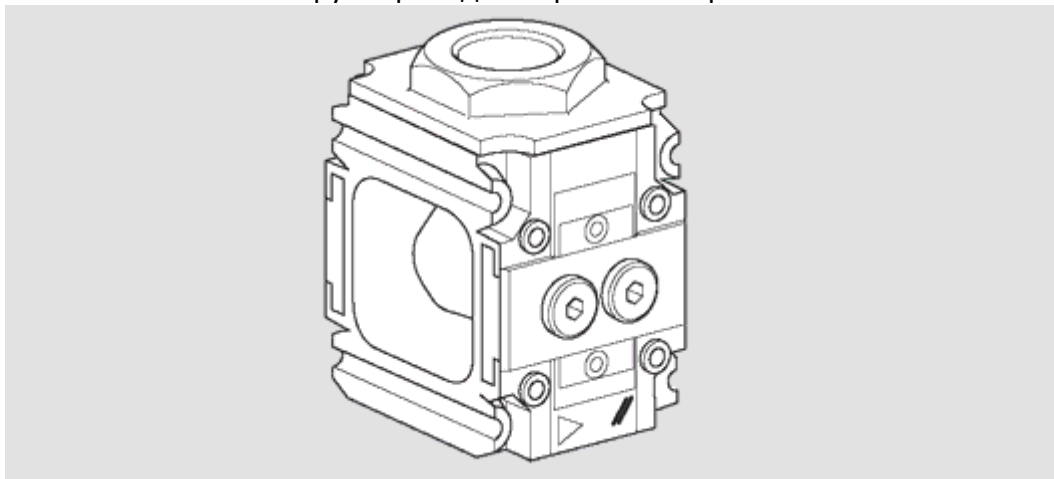


Комплект поставки: А = адаптер, В = зажимной винт, С = уплотнительное кольцо.

Тип	Заказной номер
Адаптер Rp 1" VA 6-9 /B	74923025
Адаптер 1 1/2" NPT VA 6-9 /B	74923024

Адаптер для VCS 1-3

Для облегчения монтажа электромагнитного сбросного клапана на комбинированных блоках клапанов VCS 1 - 3 на трубопроводах с Rp- или NPT-резьбой.



Тип	Заказной номер
Адаптер VA1 Rp 1/2" /B	74922374
Адаптер VA2 Rp 3/4" /B	74922413
Адаптер VA3 Rp 1" /B	74922414
Адаптер VA1T 1/2" /B	74922655
Адаптер VA2T 3/4" /B	74922656
Адаптер VA3T 1" /B	74922657

Технические данные Kromschroder VAN

- Тип газа:
 - природный газ,
 - сжиженный газ (газообразная форма),
 - биогаз (H₂S макс. 0,1%),
 - воздух,
 - другие газы по запросу.
- Газ должен быть сухим независимо от температурных условий и не должен содержать конденсат.
- Максимальное входное давление p_e: макс. 500 мбар (7 psig).
- Время закрытия: быстро закрывающийся: <1 с.
- Температура окружающей среды: -20 - +50°C, (-4 до + 122 °F), кратковременно до +60 °C (140 °F).
- Температура хранения: 0 - +60°C (32 - 140 °F), не допускается образование конденсата.
- Безопасность клапана: Класс А группа 2 по EN 13611 и EN 161.
- Напряжение питания:
 - 230 В +10/-15 %, 50/60 Гц;
 - 200 В ~, +10/-15 %, 50/60 Гц;
 - 120 В ~, +10/-15 %, 50/60 Гц;
 - 100 В ~, +10/-15 %, 50/60 Гц;
 - 24 В =, ±20 %.
- Кабельные вводы: M20x1,5.
- Электроподключение: макс. 2,5 мм² (AWG 12) или штекер с розеткой по EN 175301-803.
- Потребляемая мощность:

Тип	24 В= [Вт]	100 В~ [Вт]	120 В~ [Вт]	200 В~ [Вт]	230 В~ [Вт]
VAN 1	29	33	30	33	30
VAN 2	46	53	54	34	53

- Степень защиты: IP 65.
- Продолжительность рабочего цикла 100 %.
- Коэффициент мощности электромагнитной катушки: cos w = 1.
- Частота включений: без ограничения.
- Материал корпуса клапана: алюминиевый сплав
- Затвор клапана: NBR (нитрил).
- Соединительные фланцы: внутренняя резьба: Rp по ISO 7-1, NPT по ANSI/ASME.

Характеристика контактов указателя положения:

Тип	Напряжение	Мин. ток (активная нагрузка)	Макс. ток (активная нагрузка)
VAN..S	100 -250 В~, 50/60 Гц	100 ma	3 А
VAN..G	12 - 48 В~, 50/60 Гц	2 mA	0,1 А

Частота включений: 5 х в минуту.

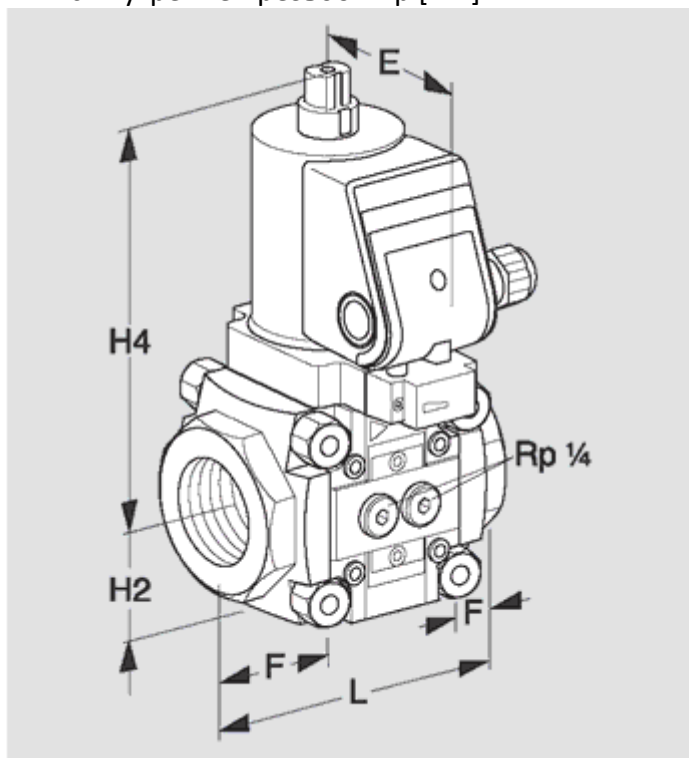
Ток включения [А]	Количество срабатываний*

	$\cos \phi = 1$	$\cos \phi = 0,6$
0,1	500000	500000
0,5	300000	250000
1	200000	100000
3	100000	-

* Для отопительных установок макс. до 200 000 срабатываний.

Размеры Kromschroder VAN

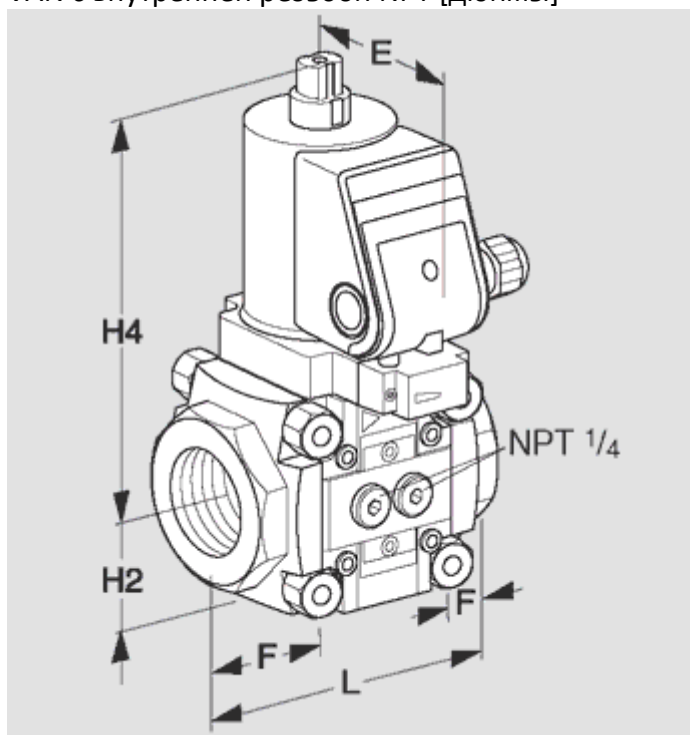
VAN с внутренней резьбой Rp [мм]



Тип	Подключение		Размеры					V воздуха при Ar = 1 мбар м³/ч	kV max. м³/ч	Вес кг
			L мм	E мм	F мм	H2 мм	H4 мм			
	Rp	DN								
VAN 110	3/8	10	75	75	15	32	159	4,4	5,0	1,4
VAN 115	1/2	15	75	75	15	32	159	5,5	6,4	1,4
VAN 120	3/4	20	91	75	23	32	159	8,3	9,6	1,5

VAN 125	1	25	91	75	23	32	159	10,0	10,9	1,4
VAN 225	1	25	127	88	29	47	185	15,5	19,2	3,8
VAN 232	11/4	32	127	88	29	47	185	19,5	24,1	3,7
VAN 240	11/2	40	127	88	29	47	185	21,0	26,9	3,8
VAN 250	2	50	127	88	29	47	185	22,5	26,9	3,6

VAN с внутренней резьбой NPT [дюймы]



Тип	Подключение		Размеры					V воздуха при Ar = 0,4 "WC SCFH	Cv макс. гал/мин	Вес фунты
			L дюймы	E дюймы	F дюймы	H2 дюймы	H4 дюймы			
	NPT	DN								
VAN 110	3/8	10	2,95	2,95	0,59	1,26	6,26	155,36	5,81	3,08
VAN 115	1/2	15	2,95	2,95	0,59	1,26	6,26	194,23	7,44	3,08
VAN 120	3/4	20	3,58	2,95	0,91	1,26	6,26	300,17	11,16	3,3

VAN 125	1	25	3,58	2,95	0,91	1,26	6,26	374,34	12,67	3,08
VAN 225	1	25	5,00	3,47	1,14	1,85	7,28	618,01	22,32	8,36
VAN 232	11/4	32	5,00	3,47	1,14	1,85	7,28	759,27	28,02	8,14
VAN 240	11/2	40	5,00	3,47	1,14	1,85	7,28	829,89	31,27	8,36
VAN 250	2	50	5,00	3,47	1,14	1,85	7,28	868,74	31,27	792

По вопросам продаж и поддержки обращайтесь:

Архангельск (8182)63-90-72
Астана (7172)727-132
Белгород (4722)40-23-64
Брянск (4832)59-03-52
Владивосток (423)249-28-31
Волгоград (844)278-03-48
Вологда (8172)26-41-59
Воронеж (473)204-51-73
Екатеринбург (343)384-55-89
Иваново (4932)77-34-06
Ижевск (3412)26-03-58
Казань (843)206-01-48
Калининград (4012)72-03-81
Калуга (4842)92-23-67
Кемерово (3842)65-04-62
Киров (8332)68-02-04

Краснодар (861)203-40-90
Красноярск (391)204-63-61
Курск (4712)77-13-04
Липецк (4742)52-20-81
Магнитогорск (3519)55-03-13
Москва (495)268-04-70
Мурманск (8152)59-64-93
Набережные Челны (8552)20-53-41
Нижний Новгород (831)429-08-12
Новокузнецк (3843)20-46-81
Новосибирск (383)227-86-73
Орел (4862)44-53-42
Оренбург (3532)37-68-04
Пенза (8412)22-31-16
Пермь (342)205-81-47
Ростов-на-Дону (863)308-18-15

Рязань (4912)46-61-64
Самара (846)206-03-16
Санкт-Петербург (812)309-46-40
Саратов (845)249-38-78
Смоленск (4812)29-41-54
Сочи (862)225-72-31
Ставрополь (8652)20-65-13
Тверь (4822)63-31-35
Томск (3822)98-41-53
Тула (4872)74-02-29
Тюмень (3452)66-21-18
Ульяновск (8422)24-23-59
Уфа (347)229-48-12
Челябинск (351)202-03-61
Череповец (8202)49-02-64
Ярославль (4852)69-52-93

Единый адрес: kmt@nt-rt.ru **Веб-сайт:** www.krom.nt-rt.ru