

По вопросам продаж и поддержки обращайтесь:

Архангельск (8182)63-90-72
Астана (7172)727-132
Белгород (4722)40-23-64
Брянск (4832)59-03-52
Владивосток (423)249-28-31
Волгоград (844)278-03-48
Вологда (8172)26-41-59
Воронеж (473)204-51-73
Екатеринбург (343)384-55-89
Иваново (4932)77-34-06
Ижевск (3412)26-03-58
Казань (843)206-01-48
Калининград (4012)72-03-81
Калуга (4842)92-23-67
Кемерово (3842)65-04-62
Киров (8332)68-02-04

Краснодар (861)203-40-90
Красноярск (391)204-63-61
Курск (4712)77-13-04
Липецк (4742)52-20-81
Магнитогорск (3519)55-03-13
Москва (495)268-04-70
Мурманск (8152)59-64-93
Набережные Челны (8552)20-53-41
Нижний Новгород (831)429-08-12
Новокузнецк (3843)20-46-81
Новосибирск (383)227-86-73
Орел (4862)44-53-42
Оренбург (3532)37-68-04
Пенза (8412)22-31-16
Пермь (342)205-81-47
Ростов-на-Дону (863)308-18-15

Рязань (4912)46-61-64
Самара (846)206-03-16
Санкт-Петербург (812)309-46-40
Саратов (845)249-38-78
Смоленск (4812)29-41-54
Сочи (862)225-72-31
Ставрополь (8652)20-65-13
Тверь (4822)63-31-35
Томск (3822)98-41-53
Тула (4872)74-02-29
Тюмень (3452)66-21-18
Ульяновск (8422)24-23-59
Уфа (347)229-48-12
Челябинск (351)202-03-61
Череповец (8202)49-02-64
Ярославль (4852)69-52-93

Единый адрес: kmt@nt-rt.ru Веб-сайт: www.krom.nt-rt.ru

Газовые электромагнитные клапаны VGP Kromschroder

Преимущества:

- Отсечной газовый клапан, класс А по EN 161
- Недорогой, благодаря целесообразному базовому оснащению
- Малая потребляемая мощность
- Незначительные размеры
- Испытаны и сертифицированы по EG-Baumuster. Разрешены к применению в РБ, РФ, Украине



VGP 10 – 15..7



VGP 10 – 15..6



VGP 20 – 25..6

Технические характеристики Kromschroeder VGP

- Тип газа:
 - природный,
 - бытовой,
 - сжиженный (газообразный),
 - биогаз
 - воздух.
- Время открытия : 0,5 с.
- Время закрытия: < 1 с.
- Частота включения: произвольно.
- Резьба : трубная Rp по ISO 7-1.

- Напряжение питания:
 - 230 В~, -15/+10%, 50/60 Гц
 - 110 В~, -15/+10%, 50/60 Гц

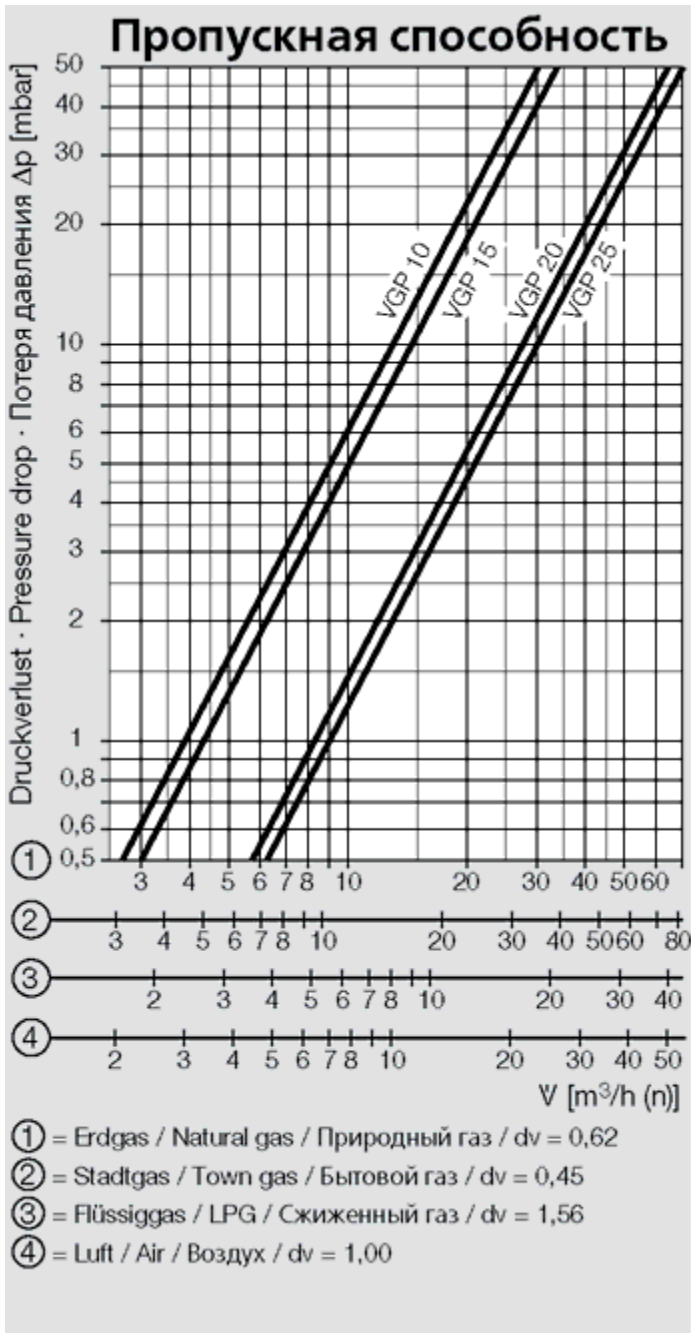
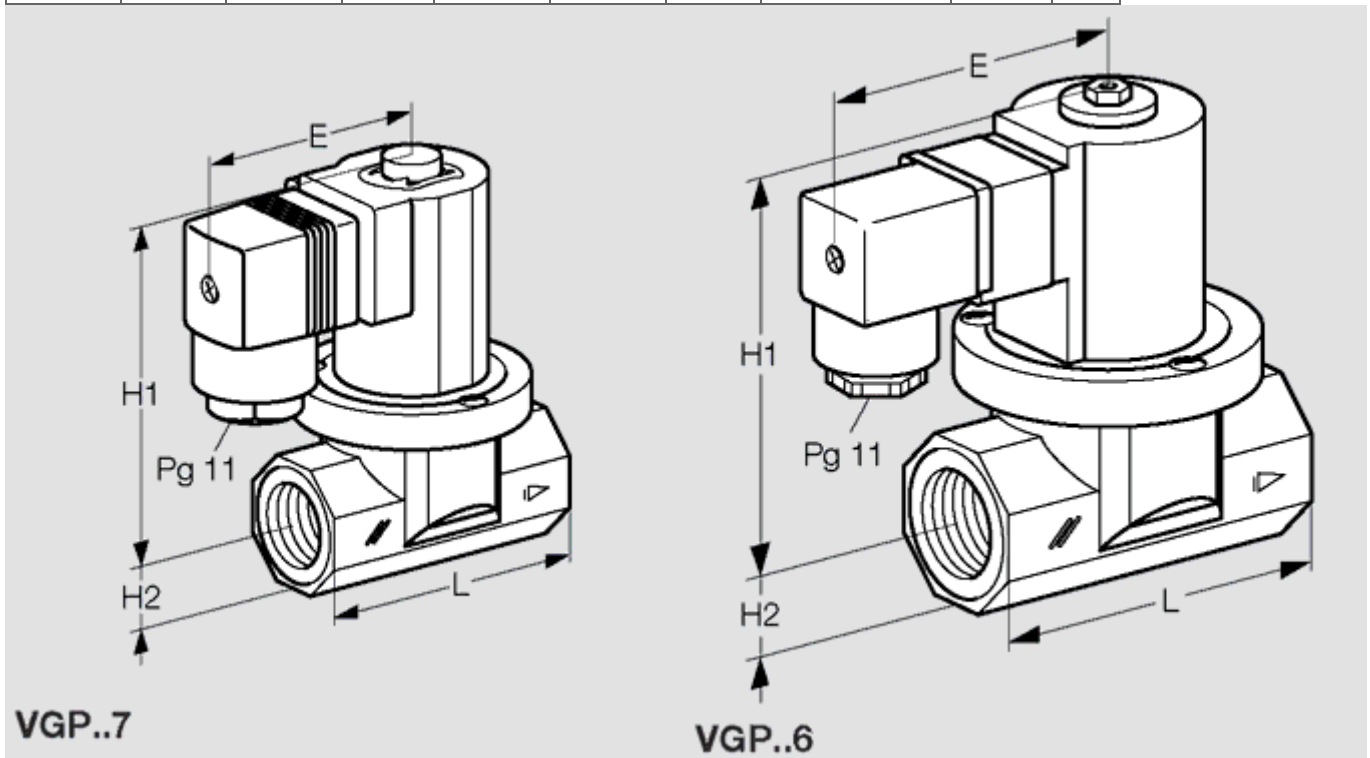


Таблица данных

Тип	DN Ду	Резьба	Размеры				p _e max mbar	P VA/W	Вес g
			L mm	H1 mm	H2 mm	E mm			
VGP 10	10	Rp 3/8	71	89	16	60	200	26	500

VGP 15	15	Rp 1/2	71	89	16	60	200	26	480
VGP 20	20	Rp 3/4	91	105	23	85	150	35	800
VGP 25	25	Rp 1	91	105	23	85	150	35	780

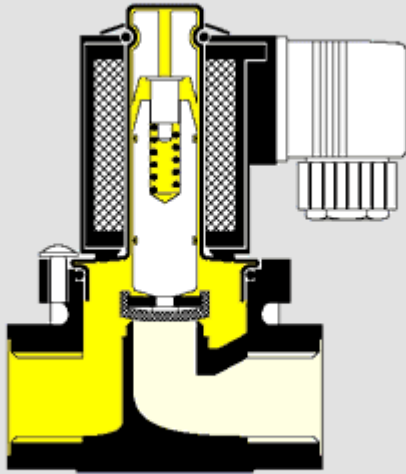


Область применения Kromschroder VGP

Газовые отсечные клапаны с подпружиненной запорной тарелью для перекрытия и управления подачей газа и воздуха к газовым горелкам Kromschroeder и газопотребляющим приборам.

Используются в системах безопасности промышленных газовых тепловых установок.

Принцип работы (Fig.1-3) Клапан нормально закрыт. При подаче напряжения клапан быстро открывается. При отключения питания клапан закрывается в течение 1 секунды.



VGP 10-15.7

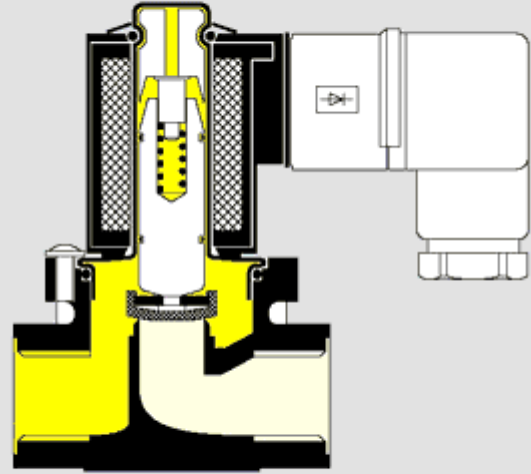
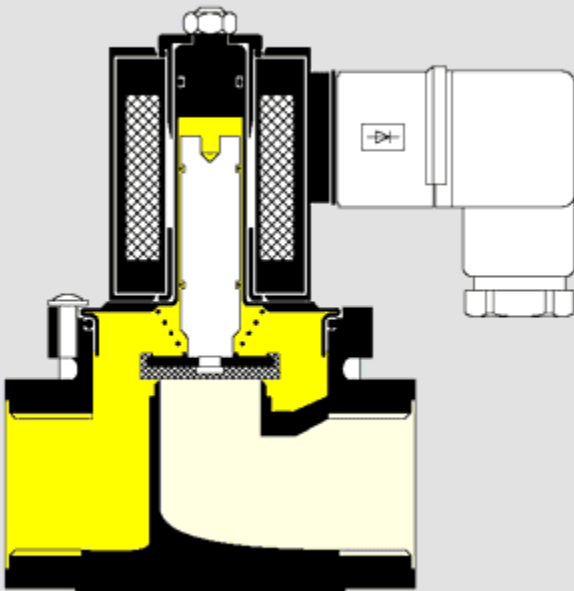


Fig. 1 VGP 10-15.6

Fig. 2



VGP 20-25.6

Fig. 3

Обозначение типов Kromschroder VGP

	VGP	15	R	02	T	6
Typ/Type/Тип						
Nennweite Nominal size Условный диаметр	10, 15, 20, 25					
Anschluss: Rp-Gewinde Connection: Rp-thread Резьбовое присоединение RP	= R					
Max. Eingangsdruck p_e Maximale inlet pressure p_e Макс. входное давление p_e	150 mbar = 01 200 mbar = 02					
Netzspannung Mains voltage Напряжение питания	230 V~, 50/60 Hz = T 110 V~, 50/60 Hz = M					
El. Anschluss mit Gleichrichteradapter und Normsteckdose Electrical connection with rectifier adapter and standard connector socket Электроприсоединение: стандартная розетка и выпрямляющий адаптер	= 6					
El. Anschluss mit Gerätesteckdose mit integrierter Gleichrichterschaltung Electrical connection with device connector socket with integrated rectifier circuit Электроприсоединение: розетка и встроенной выпрямляющее устройство	= 7					

Комплектность Kromschroder VGP

- Standard / стандартная поставка
- Option / по заказу
- nicht lieferbar / unavailable / нет поставки

	R	01	02	T	M	6	7
VGP 10..	●	—	●	●	●	●	○
VGP 15..	●	—	●	●	●	●	○
VGP 20..	●	●	—	●	○	●	—
VGP 25..	●	●	—	●	○	●	—

Bestellbeispiel / Example order / Пример заказа

VGP 10R02T7

По вопросам продаж и поддержки обращайтесь:

Архангельск (8182)63-90-72
Астана (7172)727-132
Белгород (4722)40-23-64
Брянск (4832)59-03-52
Владивосток (423)249-28-31
Волгоград (844)278-03-48
Вологда (8172)26-41-59
Воронеж (473)204-51-73
Екатеринбург (343)384-55-89
Иваново (4932)77-34-06
Ижевск (3412)26-03-58
Казань (843)206-01-48
Калининград (4012)72-03-81
Калуга (4842)92-23-67
Кемерово (3842)65-04-62
Киров (8332)68-02-04

Краснодар (861)203-40-90
Красноярск (391)204-63-61
Курск (4712)77-13-04
Липецк (4742)52-20-81
Магнитогорск (3519)55-03-13
Москва (495)268-04-70
Мурманск (8152)59-64-93
Набережные Челны (8552)20-53-41
Нижний Новгород (831)429-08-12
Новокузнецк (3843)20-46-81
Новосибирск (383)227-86-73
Орел (4862)44-53-42
Оренбург (3532)37-68-04
Пенза (8412)22-31-16
Пермь (342)205-81-47
Ростов-на-Дону (863)308-18-15

Рязань (4912)46-61-64
Самара (846)206-03-16
Санкт-Петербург (812)309-46-40
Саратов (845)249-38-78
Смоленск (4812)29-41-54
Сочи (862)225-72-31
Ставрополь (8652)20-65-13
Тверь (4822)63-31-35
Томск (3822)98-41-53
Тула (4872)74-02-29
Тюмень (3452)66-21-18
Ульяновск (8422)24-23-59
Уфа (347)229-48-12
Челябинск (351)202-03-61
Череповец (8202)49-02-64
Ярославль (4852)69-52-93

Единый адрес: kmt@nt-rt.ru Веб-сайт: www.krom.nt-rt.ru