

По вопросам продаж и поддержки обращайтесь:

Архангельск (8182)63-90-72
Астана (7172)727-132
Белгород (4722)40-23-64
Брянск (4832)59-03-52
Владивосток (423)249-28-31
Волгоград (844)278-03-48
Вологда (8172)26-41-59
Воронеж (473)204-51-73
Екатеринбург (343)384-55-89
Иваново (4932)77-34-06
Ижевск (3412)26-03-58
Казань (843)206-01-48
Калининград (4012)72-03-81
Калуга (4842)92-23-67
Кемерово (3842)65-04-62
Киров (8332)68-02-04

Краснодар (861)203-40-90
Красноярск (391)204-63-61
Курск (4712)77-13-04
Липецк (4742)52-20-81
Магнитогорск (3519)55-03-13
Москва (495)268-04-70
Мурманск (8152)59-64-93
Набережные Челны (8552)20-53-41
Нижний Новгород (831)429-08-12
Новокузнецк (3843)20-46-81
Новосибирск (383)227-86-73
Орел (4862)44-53-42
Оренбург (3532)37-68-04
Пенза (8412)22-31-16
Пермь (342)205-81-47
Ростов-на-Дону (863)308-18-15

Рязань (4912)46-61-64
Самара (846)206-03-16
Санкт-Петербург (812)309-46-40
Саратов (845)249-38-78
Смоленск (4812)29-41-54
Сочи (862)225-72-31
Ставрополь (8652)20-65-13
Тверь (4822)63-31-35
Томск (3822)98-41-53
Тула (4872)74-02-29
Тюмень (3452)66-21-18
Ульяновск (8422)24-23-59
Уфа (347)229-48-12
Челябинск (351)202-03-61
Череповец (8202)49-02-64
Ярославль (4852)69-52-93

Единый адрес: kmt@nt-rt.ru Веб-сайт: www.krom.nt-rt.ru

ступенчатые электромагнитные клапаны VS..Z Kromschroder

Преимущества:

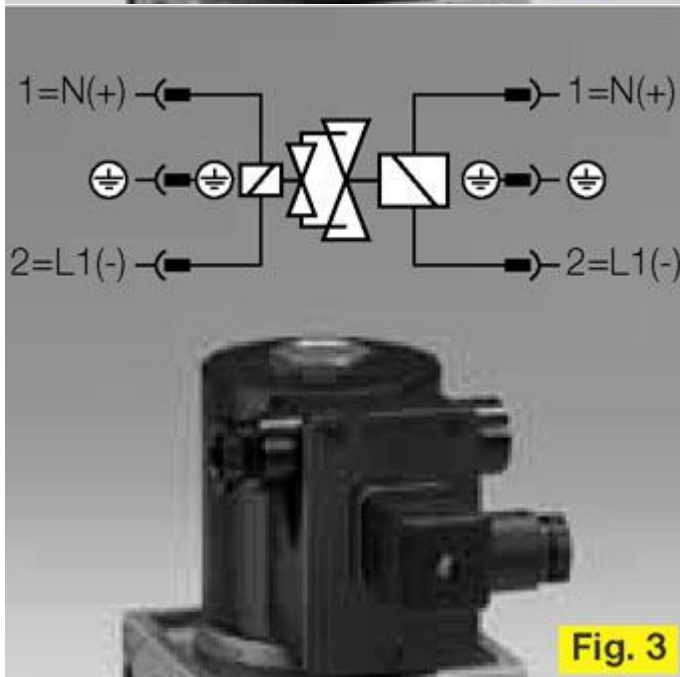
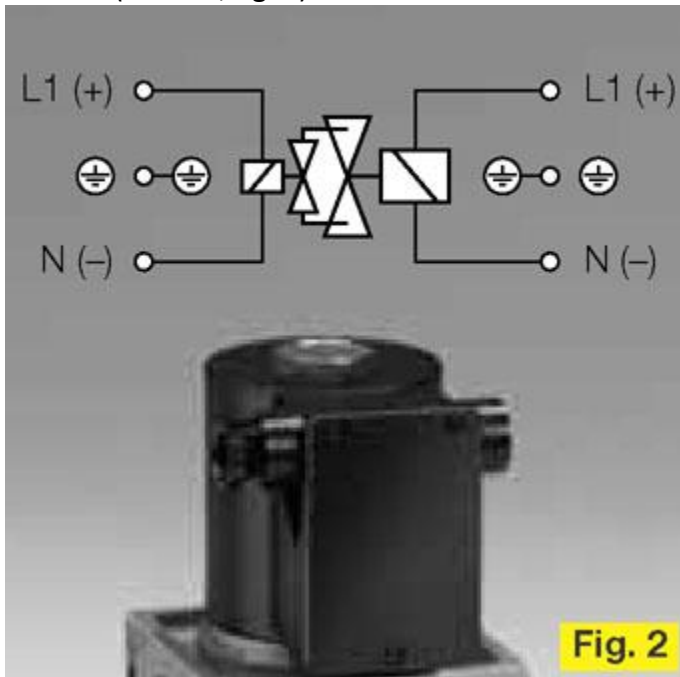
- 2-ступенчатые клапаны безопасности класса А по EN 161
- Надёжная конструкция, продолжительный срок службы Гибкое применение благодаря системе MODULINE
- 2 ступени с быстрым или медленным открытием и устанавливаемой 1 ступенью
- Предназначены для режима работы бол/мал/выкл
- Испытаны и сертифицированы по EG-Vaumuster. Разрешены к применению в РБ, РФ, Украине



Технические характеристики Kromschroder VS..Z

- Тип газа:
 - природный,
 - бытовой,
 - сжиженный (газообразный)
 - воздух.
- Для работы с биогазом требуется специальное исполнение: VS..Z..M
- Входное давление p_e : макс. 200 мбар
- Измерительный штуцер Rp 1/8 с обеих сторон соединён со входом.
- Время закрытия: < 1 с
- Частота включения: произвольно
- Рабочая температура: от -20° до +60° C
- Материал корпуса клапана: алюминий
- Уплотнение запорной тарелки: пербунан, по заказу витон (для VS..Z..V)
- Поставляется присоединительный фланец с внутренней резьбой: Rp по ISO 7-1
- Напряжение питания:
 - 220/240 В~, -15/+10%, 50/60 Гц,
 - 110/120 В~, -15/+10%, 50/60 Гц,
 - 24 В=, -15/+10%, постоянное напряжение
- Степень защиты: IP 54
- ПВ: 100%
- Коэффициент мощности магнитной катушки: $\cos \phi = 1$

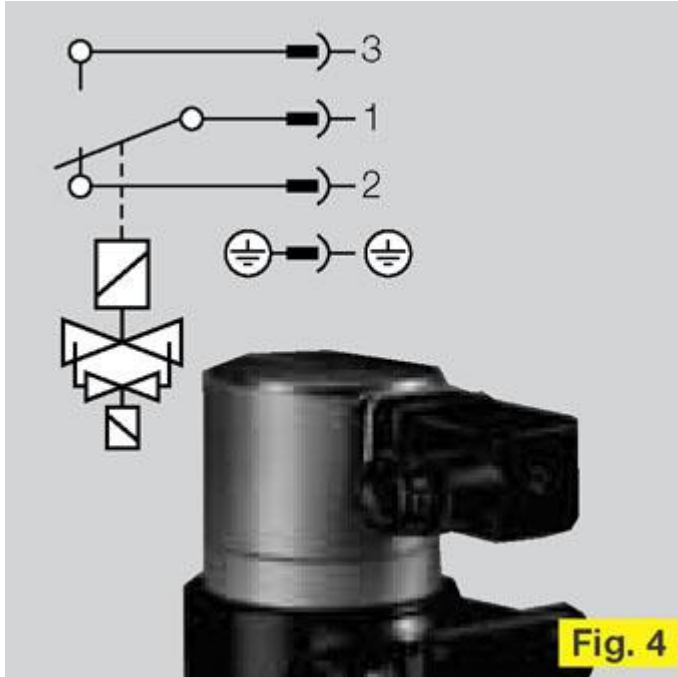
- Электрическая мощность согласно таблице данных при включении и продолжительной работе одинакова.
- Электроподключение: винтовые клеммы 2,5 мм² (VS..Z..3, fig. 2) или штекер по ISO4400(VS..Z..6, fig. 3).



VS..ZN

- Время открытия:< 0,5 с

- Индикатор положения (на VS..ZN..S, VS..ZN..G, fig. 4).



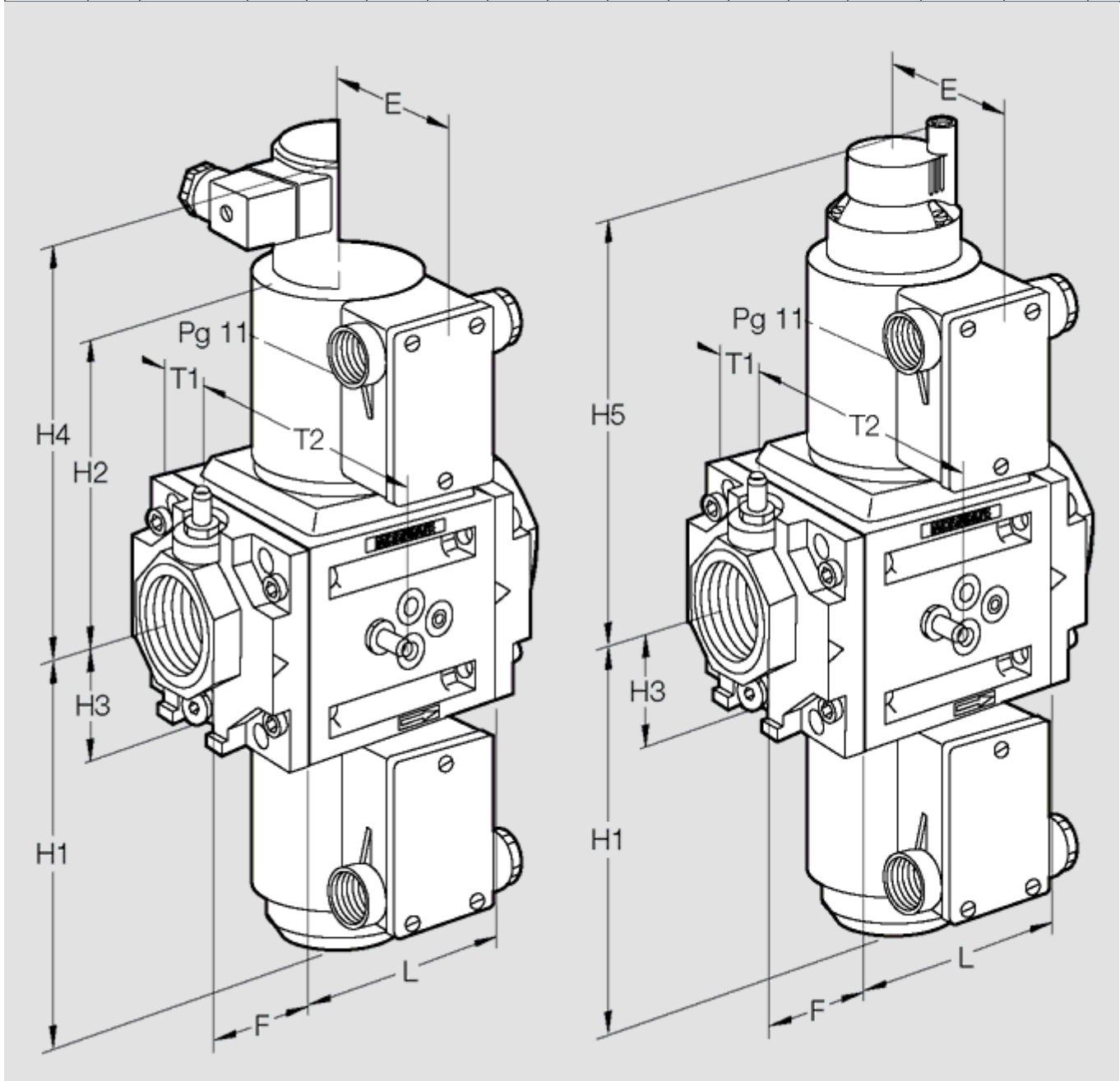
- Эти приборы оснащены индикатором отражения положения "2 ступень закрыта" или "не закрыто", в зависимости от схемы соединения контактов, и имеют стандартную заводскую настройку.
- Со штекером по ISO 4400.
- Кабельный ввод: Pg 11
- Контактная нагрузка: от 60 до 250 В, 50/60 Гц макс. 2 А (омическая нагрузка)
- Защита от короткого замыкания: 6,3 А, быстродействующий предохранитель
- При 24 В=: заказывать специсполнение с позолоченными контактами (VS..ZN..G)
- Контактная нагрузка при 24В=: макс.40мА
- Монтажная высота индикатора положения: Н4

VS..ZL

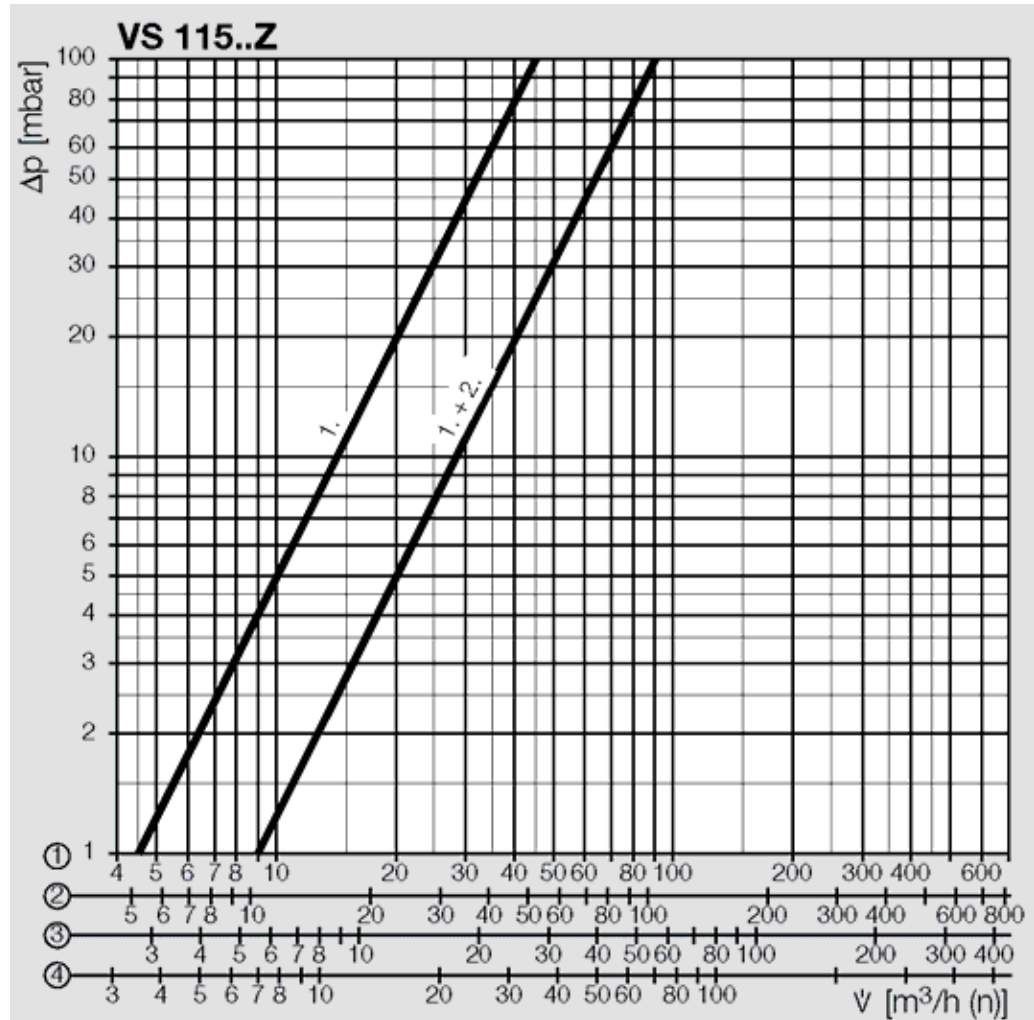
- Время открытия 2 ступени: около 10 с
- Монтажная высота: Н5

Тип	DN Ду	Фланец	Размеры										k _{vs} m ³ /h	P		Вес kg
			L mm	H1 mm	H2 mm	H3 mm	H4 mm	H5 mm	T1 mm	T2 mm	E mm	F mm		220 V 110 V 24 V VA/W	240 V VA/W	
VS 115..Z	15	Rp 3/8, 1/2, 3/4, 1	60	137	115	30	168	164	35	49	56	25	7	32	38	2,5

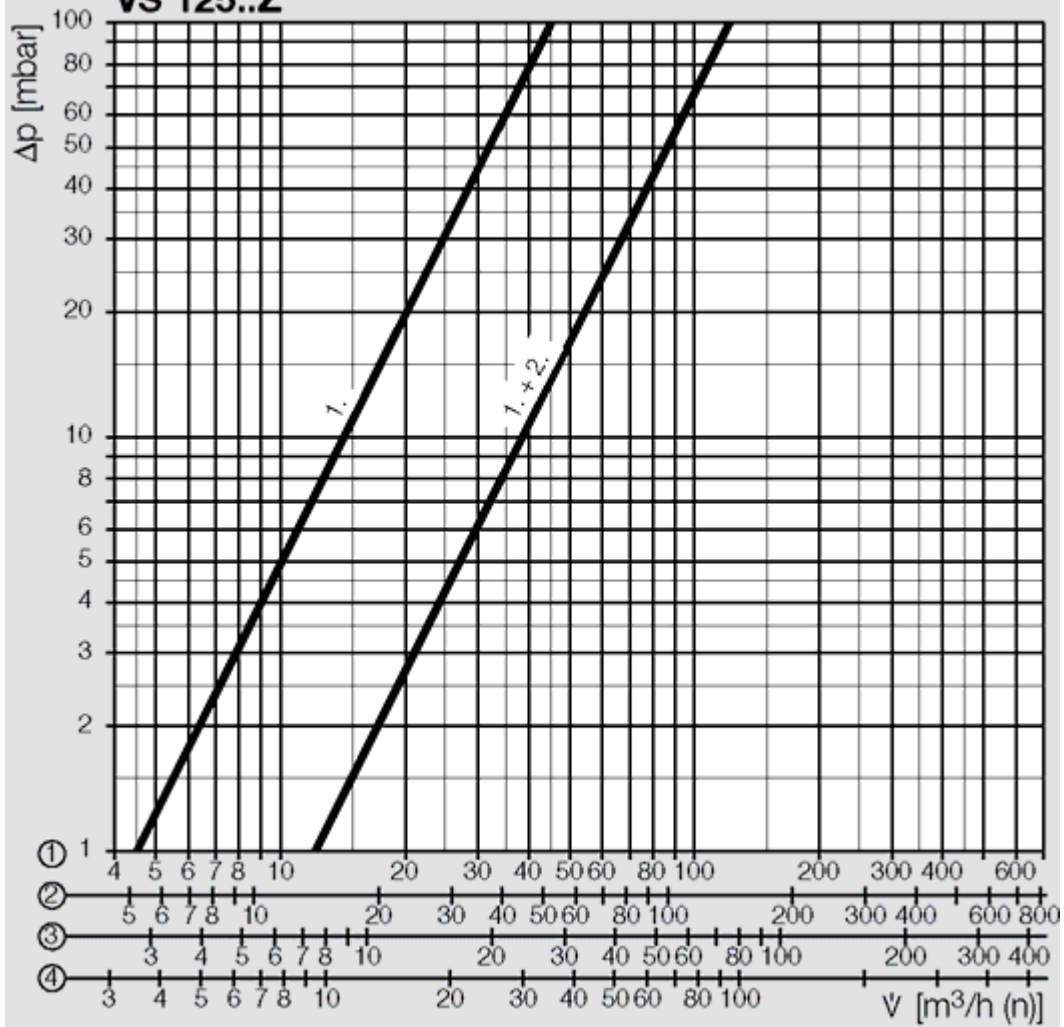
VS 125..Z	25	Rp 3/8, 1/2, 3/4, 1	60	137	115	30	168	164	35	49	61	25	11	31	37	2,9
VS 232..Z	32	Rp 1, 1 1/2	96	150	142	47	195	190	52	66	66	34	29	36	42	4,5
VS 240..Z	40	Rp 1, 1 1/2	96	150	229	47	278	303	52	66	75	34	33	67	75	7,6
VS 350..Z	50	Rp 1 1/2, 2	124	172	238	62	284	311	67	80	82	42	54	73	86	10,5



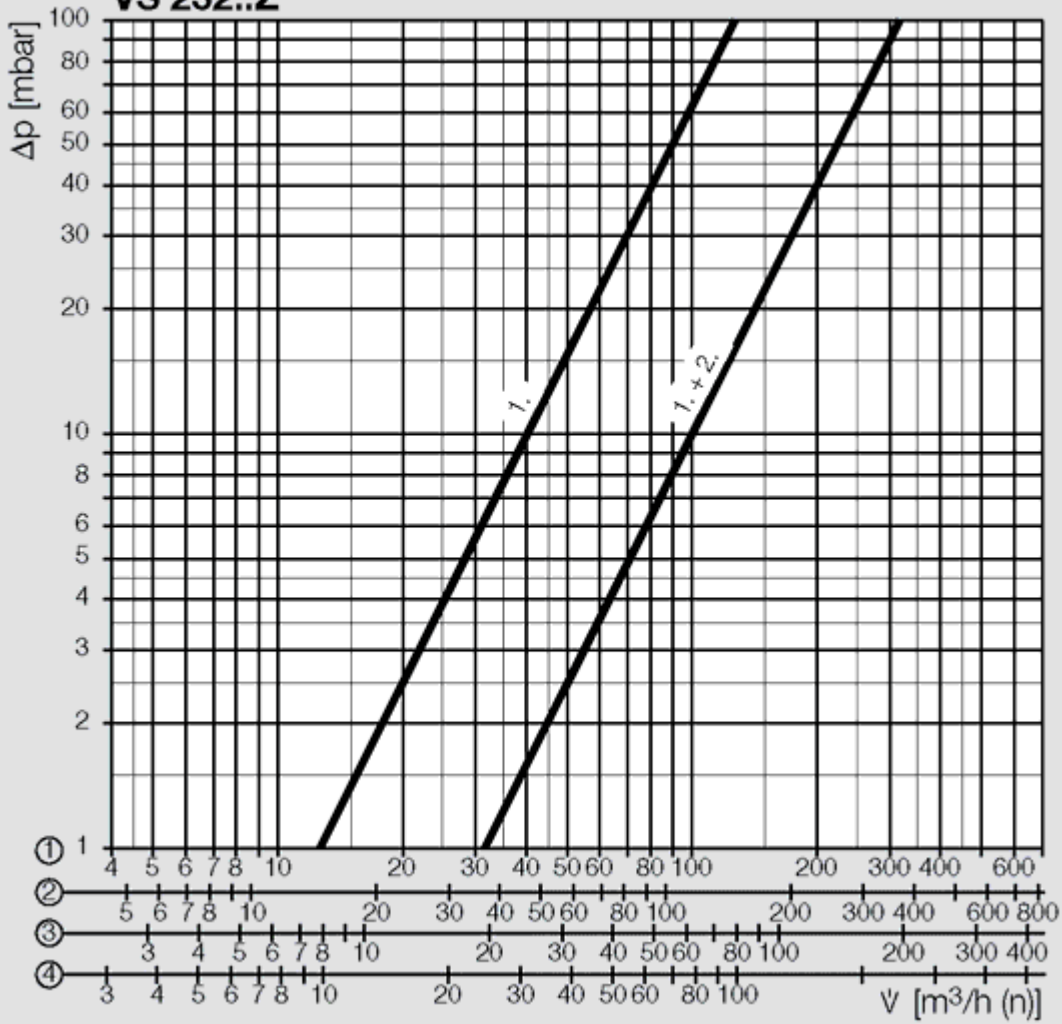
Пропускная способность Kromschroder VS..Z



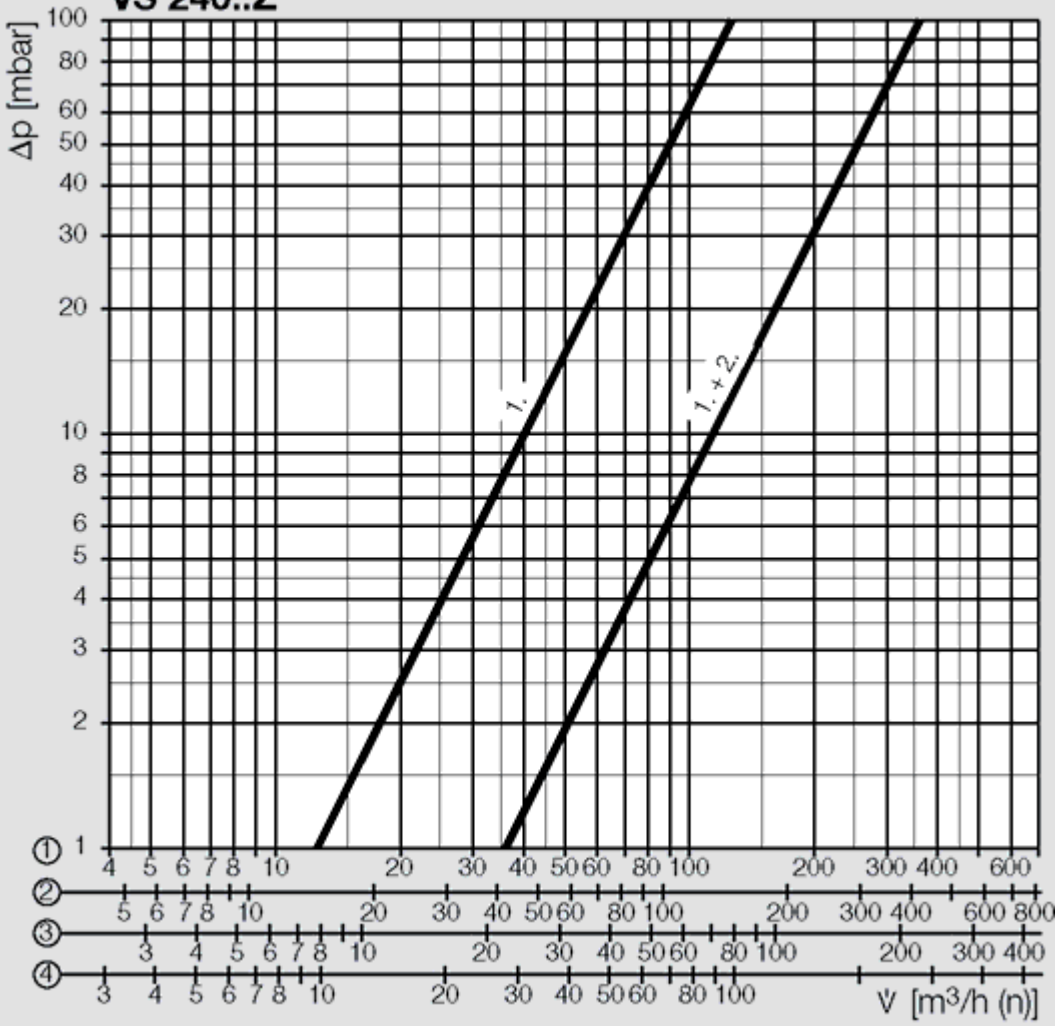
VS 125..Z

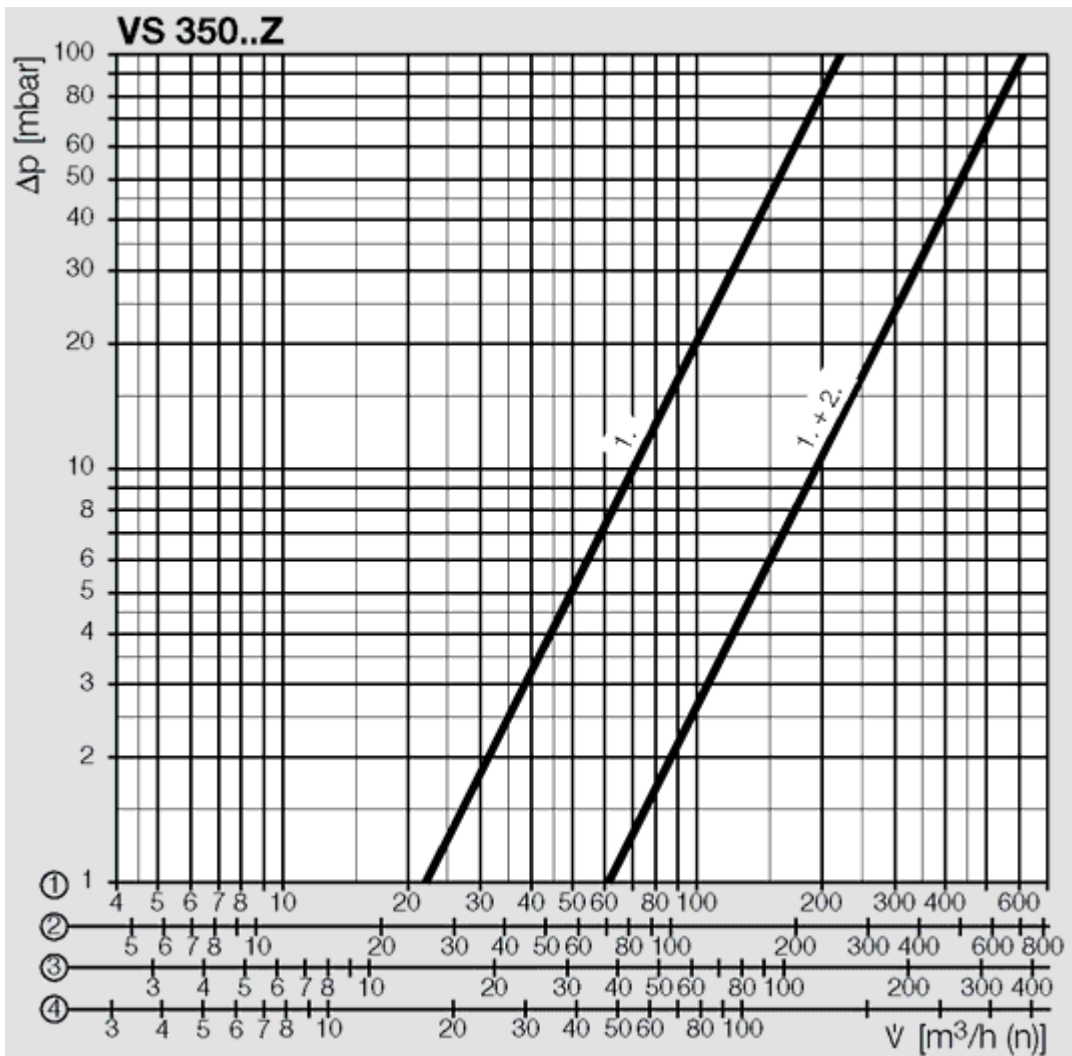


VS 232..Z



VS 240..Z



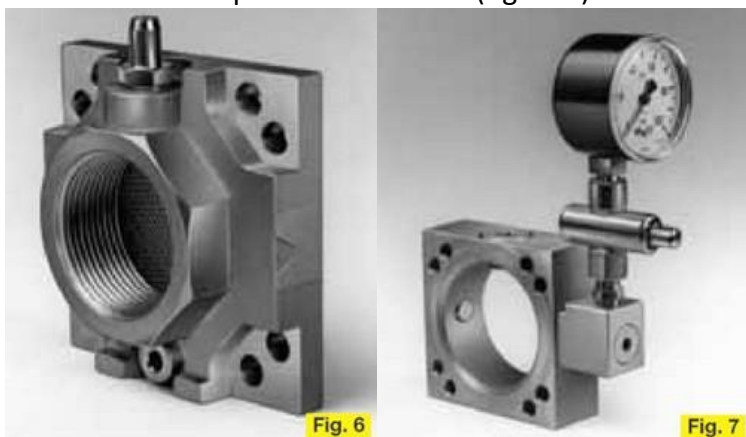


Кривые пропускной способности были рассчитаны с указанными фланцами без фильтрующего сита. При комбинировании двух или более арматур, потеря давления отдельной арматуры примерно на 5%.

1. Природный газ $dv = 0,62$
2. Бытовой газ $dv = 0,45$
3. Сжиженный газ $dv = 1,56$
4. Воздух $dv = 1,00$

Принадлежности Kromschroder VS..Z

Для защиты седла клапана необходимо установить фильтрующее сито или фильтр. Присоединительные фланцы с ситом или фильтром и большое количество других принадлежностей можно найти в проспекте 5.1.3.20 (fig. 6+7).



Обозначение типов Kromschroder VS..Z

	VS	1	25	ML	02	Z	L	T	6	G*	M*	V*
Typ/type/Тип												
Baugröße Size Типоразмер	1, 2, 3											
Nennweite Nominal size Ду	15, 25, 32,40, 50											
MODULINE System MODULINE system Система MODULINE	= ML											
Max. Eingangsdruck Maximale inlet pressure Макс. входное давление	p _e 200 mbar = 02											
2-stufig 2-step 2-ступенчатый	= Z											
Schnellöffnend Quick opening С быстрым открытием	= N		Langsamöffnend Slow opening С медленным открытием	= L								
Spannung Voltage Напряжение питания	220/240 V~ = T 110/120 V~ = M 24 V= = K											
Anschlußkasten mit Klemmen Terminal box with terminals Клеммная колодка с клеммами	= 3		... Normstecker ... standard plug ... штекер	= 6								
Meldeschalte* Position indicator* Индикатор положения*	= S*		... mit Goldkontakten* ... with gold-pltd contacts* ... с золотыми контактами*	= G*								
Buntmetallfrei* Free of non-ferrous heavy metals* Без содержания цветных металлов*	= M*											
Viton-Ventiltellerdichtung* Viton-Valve disc seal* Витоновое уплотнение запорной тарели*	= V*											

* Wenn "ohne" entfällt dieser Buchstabe, d.h. der nächste rückt auf.
 * When "without", this letter is dropped, i.e. the next one moves up.
 * Если "без", то соответствующая буква обозначения не указывается.

Комплектность Kromschroder VS..Z

● Standard ○ Option - nicht lieferbar / unavailable / нет поставки

	15	25	32	40	50	02	T	M	K	3	6	S	G	M	V
VS 1..ZN	●	●	-	-	-	●	●	○	○	●	○	○	○	○	○
VS 1..ZL	●	●	-	-	-	●	●	○	○	●	○	-	-	○	○
VS 2..ZN	-	-	●	●	-	●	●	○	○	●	○	○	○	○	○*
VS 2..ZL	-	-	●	●	-	●	●	○	○	●	○	-	-	○	○*
VS 3..ZN	-	-	-	-	●	●	●	○	○	●	○	○	○	○	-
VS 3..ZL	-	-	-	-	●	●	●	○	○	●	○	-	-	○	-

* VS 240..Z ist nicht mit Viton-Tellerdichtung lieferbar. * VS 240..Z can not be supplied with Viton disc sealing.

* VS 240..Z не поставляется с витоновым уплотнением запорной тарели.

Bestellbeispiel / Пример заказа

VS 240 ML 02 Z N T 3 S

Область применения Kromshroder VS..Z

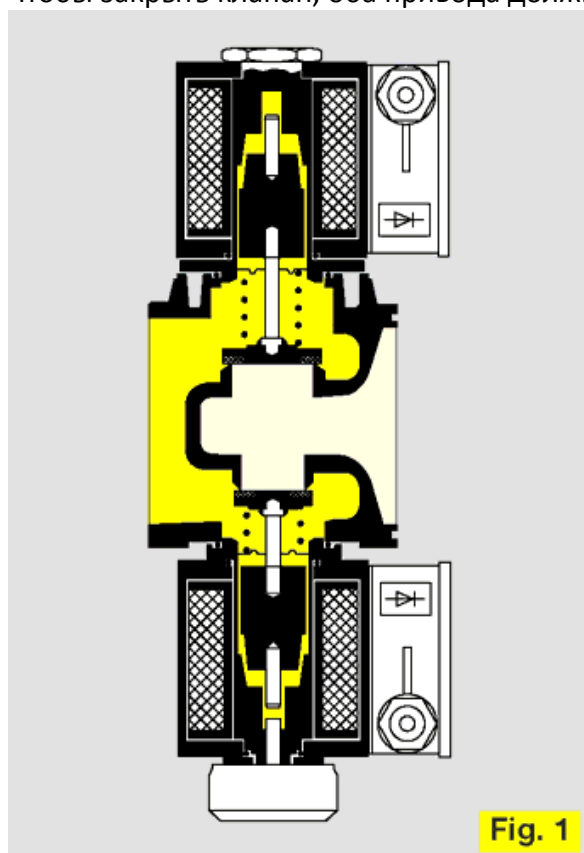
Клапан безопасности, нормально закрыт, для надёжного регулирования подачи газа и воздуха, например на газовые горелки Kromschroeder с режимами работы вкл/выкл или бол/мал/выкл, а также газопотребляющие приборы. Модульный принцип конструкции промежуточного элемента позволяет производить индивидуальное комбинирование со всеми компонентами программы MODULINE. Благодаря этому можно модулировать компактные арматурные магистрали. Благодаря выбору различных фланцев для каждого типоразмера клапана возможно использование на любых трубопроводах. Клапаны испытаны по EG-Baumuster и сертифицированы в соответствии с требованиями к газопотребляющим приборам (90/396/EWG) во взаимосвязи со стандартом EN 161.

Принцип работы Kromschroeder VS..Z

Клапан имеет два параллельных прохода. При 2-ступенчатом режиме работы напряжение сначала подаётся на нижний привод, чтобы открыть 1 ступень. Верхний привод управляет 2 ступенью. Она открывается быстро (VS..ZN) или медленно (VS..ZL).

Путём поворота регулировочной головки на нижнем приводе можно установить макс. пропускную способность 1 ступни.

Чтобы закрыть клапан, оба привода должны быть нормально закрыты (fig. 1).



По вопросам продаж и поддержки обращайтесь:

Архангельск (8182)63-90-72
Астана (7172)727-132
Белгород (4722)40-23-64
Брянск (4832)59-03-52
Владивосток (423)249-28-31
Волгоград (844)278-03-48
Вологда (8172)26-41-59
Воронеж (473)204-51-73
Екатеринбург (343)384-55-89
Иваново (4932)77-34-06
Ижевск (3412)26-03-58
Казань (843)206-01-48
Калининград (4012)72-03-81
Калуга (4842)92-23-67
Кемерово (3842)65-04-62
Киров (8332)68-02-04

Краснодар (861)203-40-90
Красноярск (391)204-63-61
Курск (4712)77-13-04
Липецк (4742)52-20-81
Магнитогорск (3519)55-03-13
Москва (495)268-04-70
Мурманск (8152)59-64-93
Набережные Челны (8552)20-53-41
Нижний Новгород (831)429-08-12
Новокузнецк (3843)20-46-81
Новосибирск (383)227-86-73
Орел (4862)44-53-42
Оренбург (3532)37-68-04
Пенза (8412)22-31-16
Пермь (342)205-81-47
Ростов-на-Дону (863)308-18-15

Рязань (4912)46-61-64
Самара (846)206-03-16
Санкт-Петербург (812)309-46-40
Саратов (845)249-38-78
Смоленск (4812)29-41-54
Сочи (862)225-72-31
Ставрополь (8652)20-65-13
Тверь (4822)63-31-35
Томск (3822)98-41-53
Тула (4872)74-02-29
Тюмень (3452)66-21-18
Ульяновск (8422)24-23-59
Уфа (347)229-48-12
Челябинск (351)202-03-61
Череповец (8202)49-02-64
Ярославль (4852)69-52-93

Единый адрес: kmt@nt-rt.ru **Веб-сайт:** www.krom.nt-rt.ru